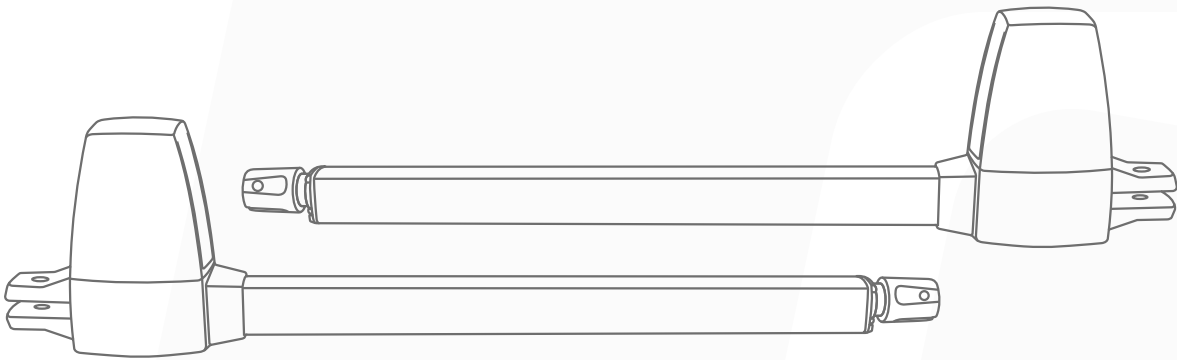


# MANUAL DE USUARIO

*Motor para puertas batientes*



## ADVERTENCIA

Por favor lea el manual detenidamente antes de la instalación el uso del producto. La instalación de su nueva puerta debe ser realizada por una persona técnicamente calificada o licenciada. Tratar de instalar o reparar el motor sin tener la calificación técnica puede resultar en severas lesiones personales, muerte y/o daños a la propiedad.

**Eagle** 250

**CONTENIDO**

Precauciones generales	1
Instalación	2
Instalación estándar	2
Gráfico de la dimensión	2
Fijación del motor	3
Cable de conexión	4
Desbloqueo emergencia	5
Características técnicas	6
Cerebro electrónico	7
Garantía	25

## General precautions

### ADVERTENCIA:

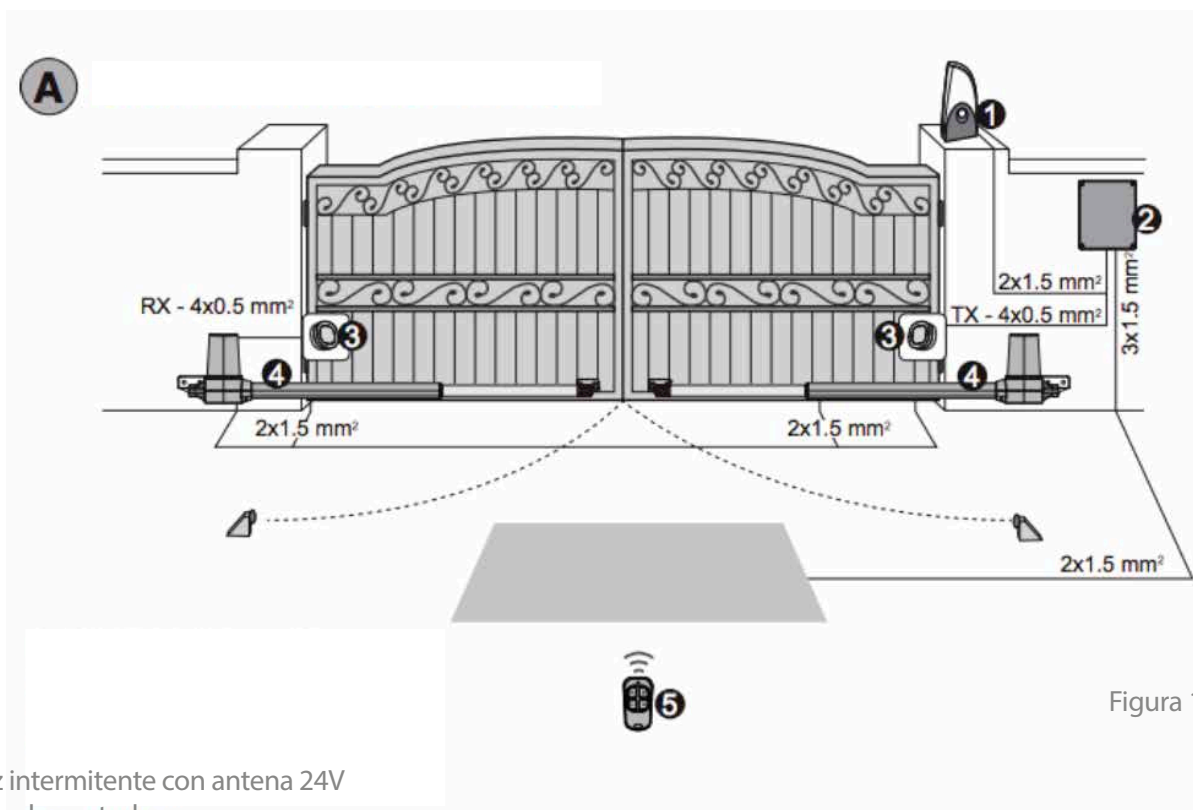
Este manual de usuario es sólo para los técnicos calificados que se especializan en instalaciones y automatizaciones.

- 1) Todas las instalaciones, conexiones eléctricas, ajustes y pruebas deben ser realizadas únicamente después de leer y entender todas las instrucciones cuidadosamente.
- 2) Antes de efectuar cualquier operación de instalación o mantenimiento, desconecte la fuente de alimentación. Aplique o delimite la zona de peligro y su aviso requerido según la normativa aplicable.
- 3) Asegúrese de que la estructura actual es de calidad en términos de resistencia y estabilidad.
- 4) Cuando se requiera, conecte la puerta motorizada al sistema de tierra confiable durante la fase de conexión eléctrica.
- 5) La instalación requiere personal calificado con habilidades mecánicas y eléctricas.
- 6) Mantenga los controles automáticos (remoto-mando a distancia, botón de selección, selector de llave... etc) en su lugar adecuado y fuera del alcance de los niños.
- 7) Para reemplazar o reparar el sistema motorizado, debe utilizarse y aplicarse únicamente las partes originales. Cualquier daño causado por las partes y los métodos inadecuados no podrá reclamar al fabricante del motor.
- 8) Nunca haga funcionar el dispositivo si usted tiene alguna sospecha de que pueda ser defectuoso o tenga algún daño el sistema.
- 9) Los motores son diseñados exclusivamente para la apertura y cierre de la puerta, cualquier otro uso se considera inadecuado. La fabricación no se hace responsable por los daños resultantes del uso incorrecto del dispositivo. El uso incorrecto invalida toda la garantía y el usuario acepta única responsabilidad por cualquier riesgo que esto pueda generar.
- 10) El sistema sólo puede operar en buenas condiciones de funcionamiento. Siempre siga los procedimientos estándar y las siguientes instrucciones de instalación y funcionamiento de este manual.
- 11) Sólo comando el mando a distancia cuando tenga una vista completa de la puerta.

Por favor mantenga este manual de instalación para referencias futuras.

## Instalación

### Instalación estándar



- 1) Luz intermitente con antena 24V
- 2) Caja de control
- 3) Fococeldas
- 4) Abridor de puerta 24V
- 5) Transmisor

### Gráfica de la dimensión

Cumpla con las medidas que se muestran en el gráfico para la instalación apropiada. Ajuste la estructura de la puerta para ajustarla a la mejor automatización, si es necesario.

Antes de proceder con la instalación, asegúrese de que la puerta se mueva libremente y que:

- 1) Las bisagras están colocadas y engrasadas correctamente.
- 2) No hay obstáculos en el área de movimiento.
- 3) No hay fricciones entre las hojas de las puertas ni en el piso mientras se esté moviendo.

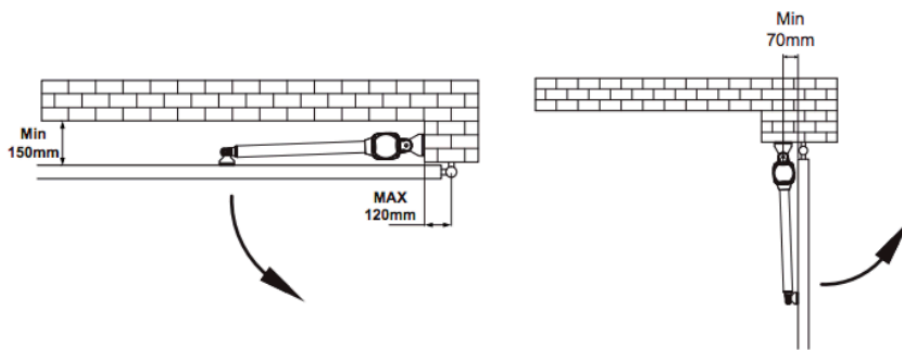
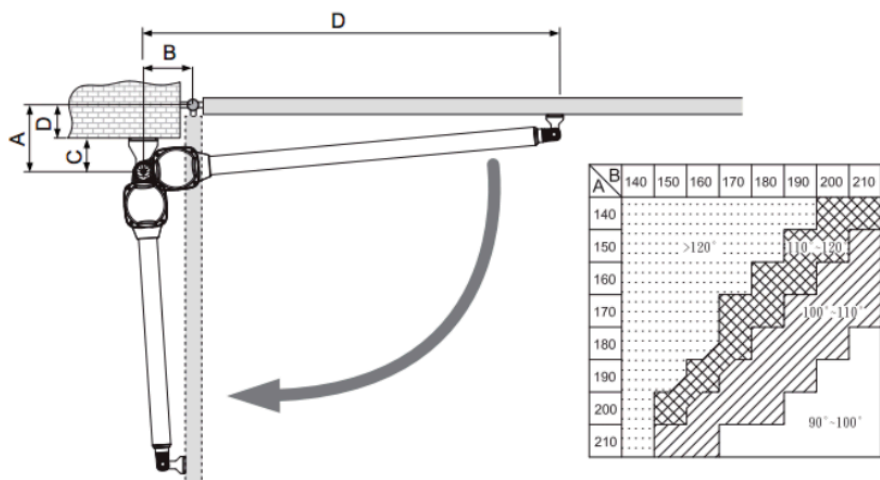


Figura 2

## Fijación del motor

Monte el soporte trasero y fíjelo en la columna.

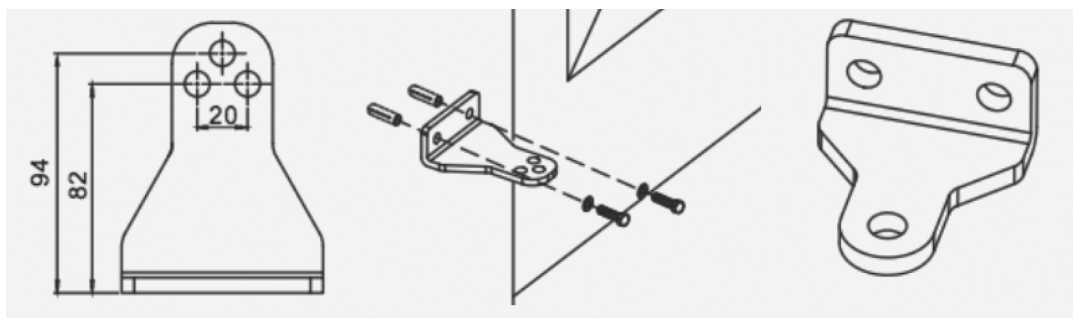


Figura 3

Libere el abridor de puerta y coloque el perno en la posición de montaje no. 1 y no. 2

Asegúrese de que los abridores de puerta estén montados en posición horizontal en especial estas posiciones:

- 1) Puerta en posición "CERRADA"
- 2) Puerta en posición "ABIERTA"
- 3) Puerta en posición de un "ángulo de 45°".

Antes de soldar el soporte de la hoja de la puerta (Sí es necesario), cubra el abridor de puerta para prevenir los daños causados por las chispas.

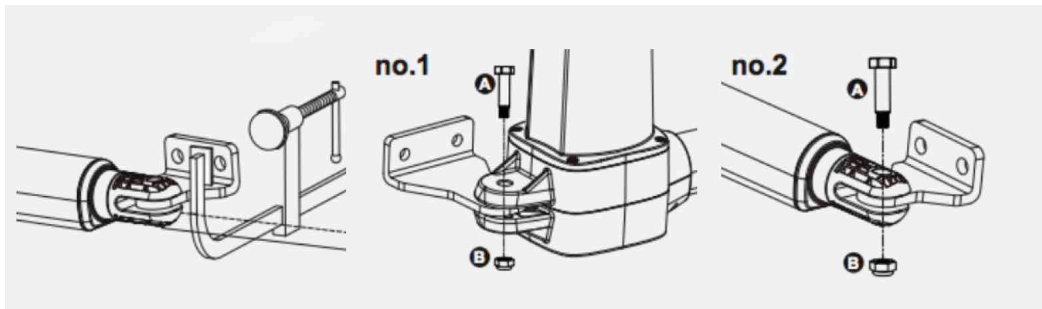


Figura 4

## Conexión de cable

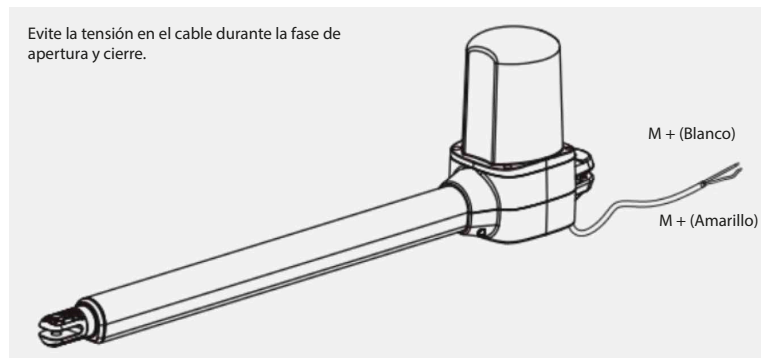


Figura 5

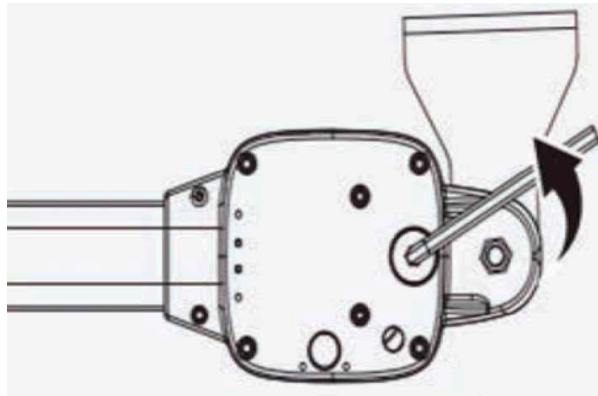


Figura 6

### Desbloqueo de emergencia

En caso de una fallo de alimentación o para programar su puerta automática, usted puede desbloquear manualmente los motores:

Soporte en el lado interior de la puerta. Inserte la llave hexagonal para desbloquear y luego gire en el sentido opuesto a las manecillas del reloj 180 grados. Ahora puede abrir la puerta con la mano. Para bloquear de nuevo el motor, inserte la llave hexagonal para bloquear y luego gire hacia la derecha 180 grados.

### Dimensión

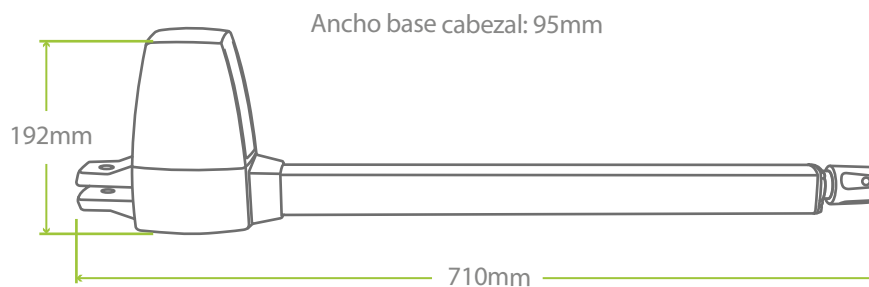


Figura 7

## Características técnicas

<b>Modelo</b>	<b>EAGLE 250</b>
Alimentación	<b>110V - 60hz</b>
Alimentación de motor	<b>24V</b>
Ciclos / Hora	<b>40</b>
Velocidad de apertura	<b>14 Segundos</b>
Ciclo de trabajo	<b>80%</b>
Máximo peso de puerta	<b>250Kg</b>
Temperatura de trabajo	<b>De -20°C Hasta +50°C</b>
Máximo número de controles	<b>200</b>
Frecuencia	<b>433 Mhz</b>

## Mantenimiento

Llevar a cabo las siguientes operaciones al menos cada 3 meses. En caso de una alta intensidad de uso, cortar el periodo a la mitad.

Desconecte la fuente de alimentación:

- 1) Limpie y lubrique los tornillos, los pernos, y las bisagras con grasa.
- 2) Compruebe que los puntos de fijación estén apretados correctamente.
- 3) Ver que la conexión del cable esté en buenas condiciones.

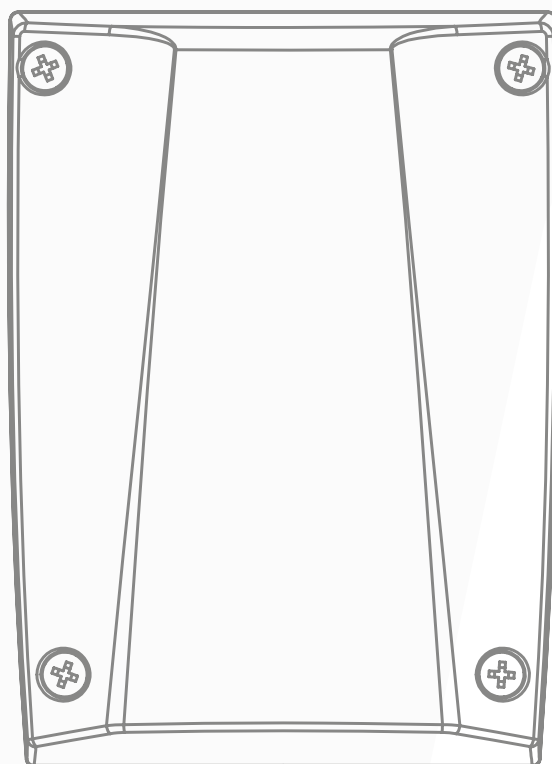
Conecte la fuente de alimentación

- 1) Compruebe los ajustes de energía .
- 2) Compruebe la función del desbloqueo manual
- 3) Compruebe la función de las fotocélulas u otros dispositivos de seguridad.



# MANUAL DE USUARIO

*Tarjeta de control 24V DC*



## AC24NE

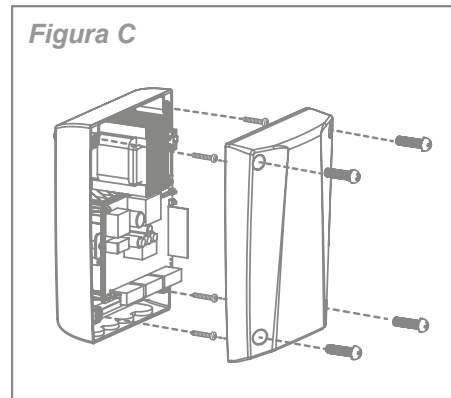
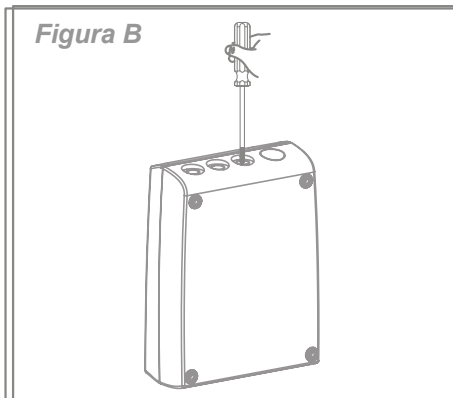
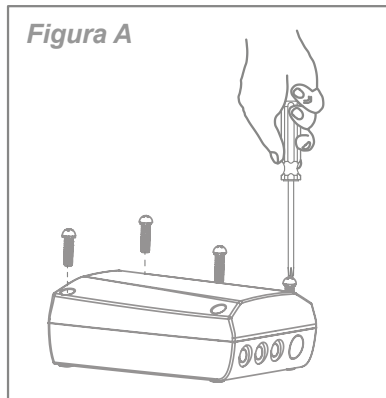
### ADVERTENCIA

Por favor lea el manual detenidamente antes de la instalación el uso del producto. La instalación de su nueva puerta debe ser realizada por una persona técnicamente calificada o licenciada. Tratar de instalar o reparar el motor sin tener la calificación técnica puede resultar en severas lesiones personales, muerte y/o daños a la propiedad.

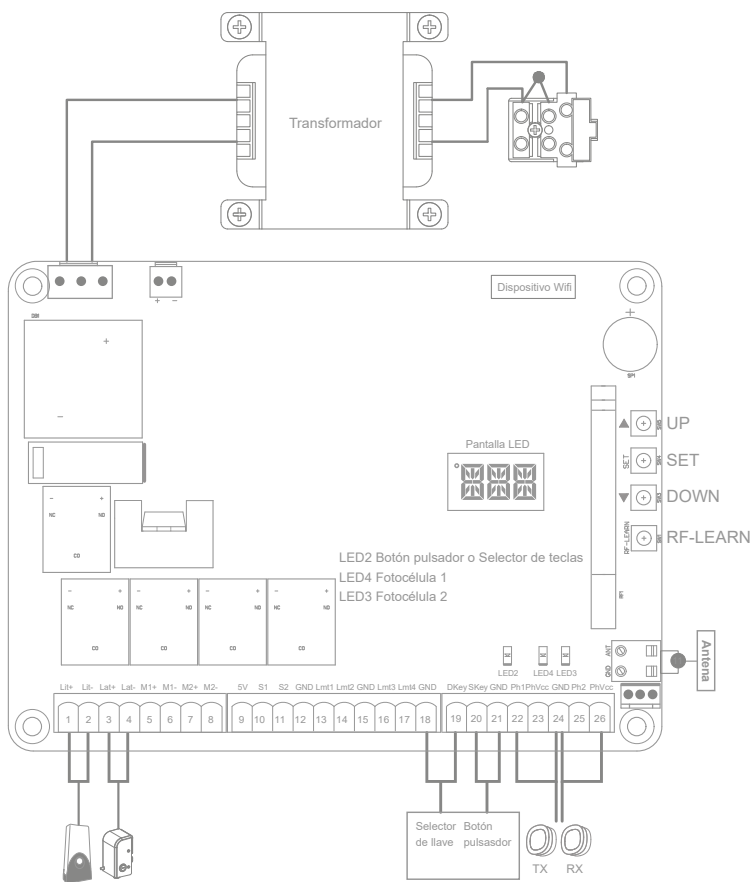
**CONTENIDO**

Instalación de la Caja de Control	9
Conexión de los Cables	9
Conexión del Motor	10
Solo Motor	10
Motor con Interruptor Final	10
Motor con Sensor Hall	10
Dispositivo Wifi	11
Baterías en Reserva	11
Accesorios	12
Fotocélulas	12
Empezar	13
Paso 1: Memorización de Control Remoto	12
Memorización	12
Borrado de Memoria de Comando Único	14
Borrado de Memoria de Todos Los Remotos	14
Paso 2: Aprendizaje de Sistema	15
Lógica de La Operación de Las Puertas	16
Seguridad Para la Operación de Las Puertas	16
Indicación LED	16
Iluminación LED	16
Función del La Pantalla LED	17
Modificación de Parámetros	18
Aprendizaje de Parámetros	18
Parámetros	19
Lógica de Fococélulas	23
Especificación Técnica	24

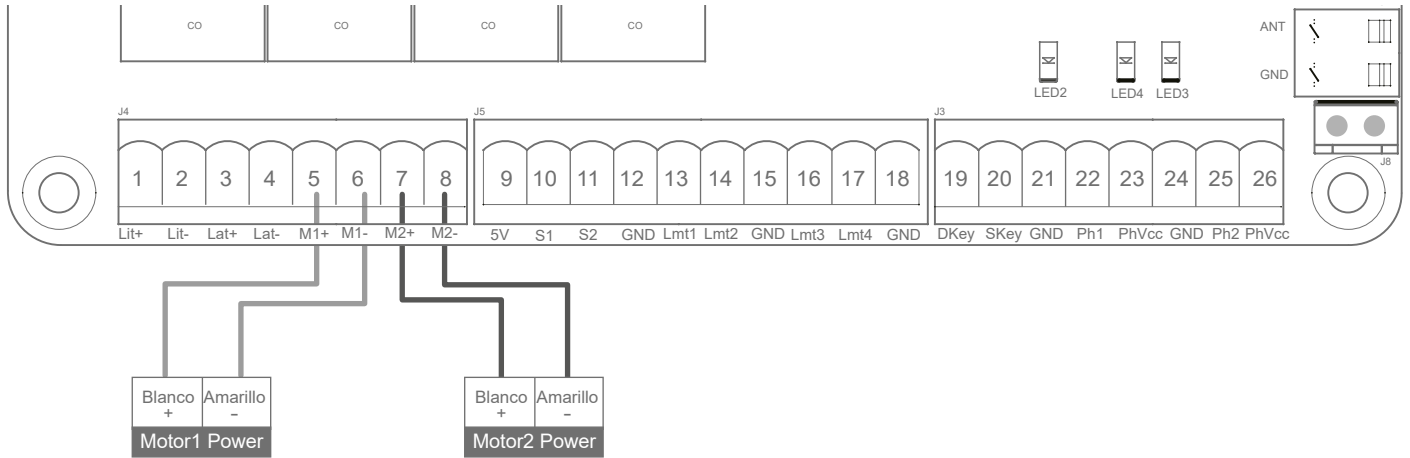
## Instalación de la Caja de Control



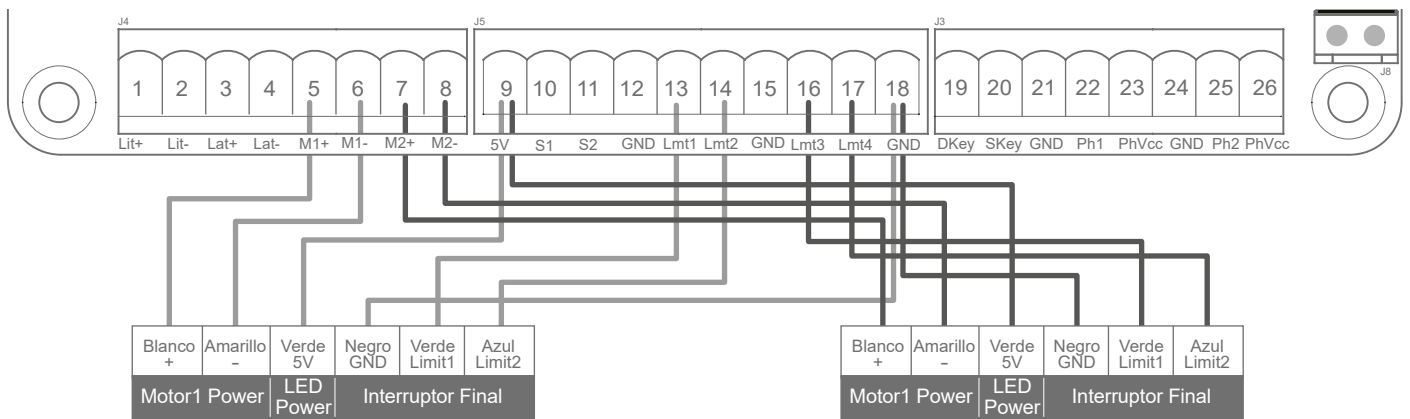
## Conexión de los Cables



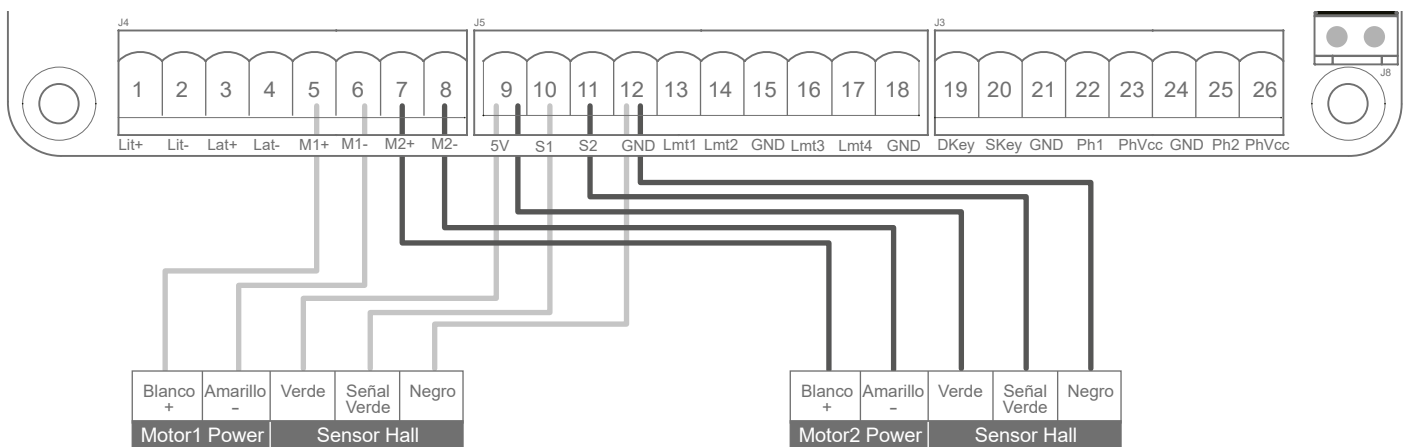
**Conexión del Motor  
Solo Motor**



**Motor con Interruptor Final**

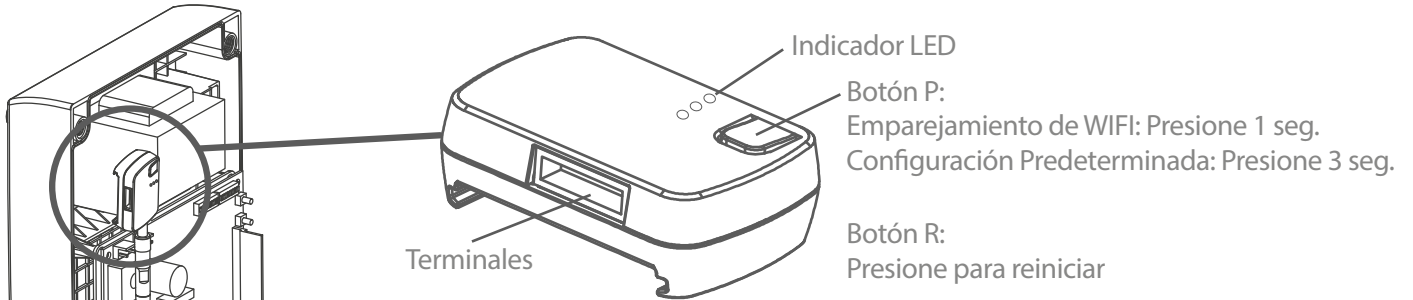


**Motor con Sensor Hall**



**Dispositivo Wifi**

Funciones de botones y terminales



• Descripción de LED:

Azul: El LED parpadeará durante el emparejamiento de WIFI cuando se complete y estará ENCENDIDO.

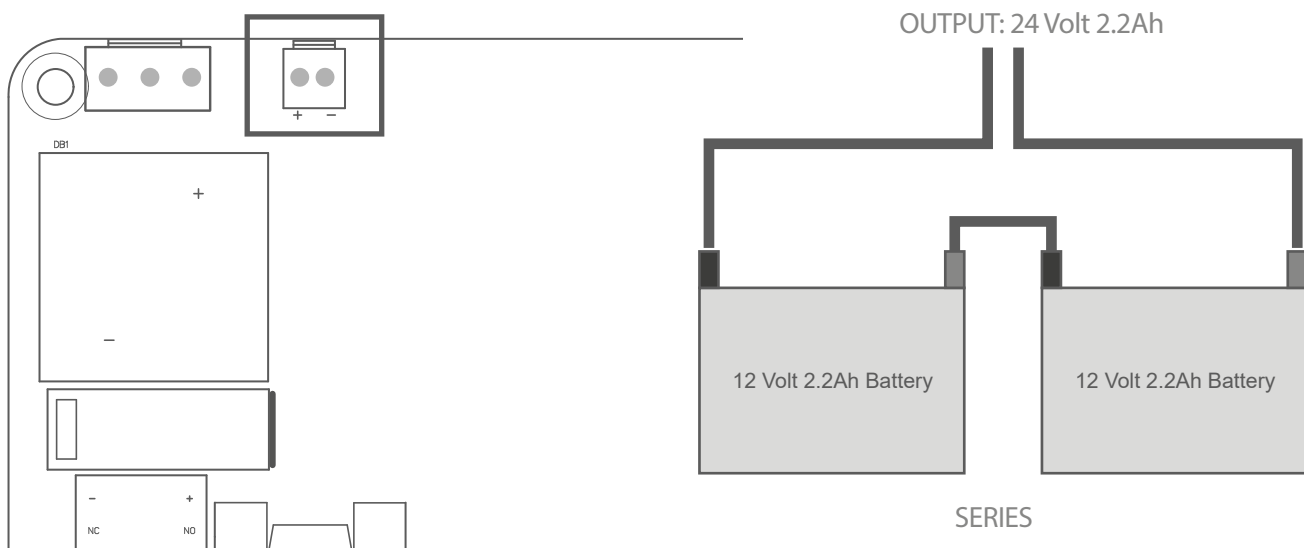
Verde: El LED parpadeará si WB-001 recibe la señal de la APP.

Si el WIFI de su hogar se desconecta, la luz verde parpadeará continuamente y se apagará hasta que el WIFI se conecte nuevamente.

Rojo: Falla del sistema o PIN incorrecto.

**Baterías en Reserva**

Alimentación de Baterías: El conector blanco de la batería se debe conectar de manera correcta. (Positive Rojo a Positivo +) o el panel de control va a tener un cortocircuito. Están 2 baterías de 12V instaladas debajo del panel de control. Se conectan en serie para hacer 24vDC a través de un cable negro con un fusible amarillo con el electrodo positivo de una batería al negativo de la segunda batería. Los restantes terminales positivo y negativo van al panel de control según la foto de abajo.



## Accesorios

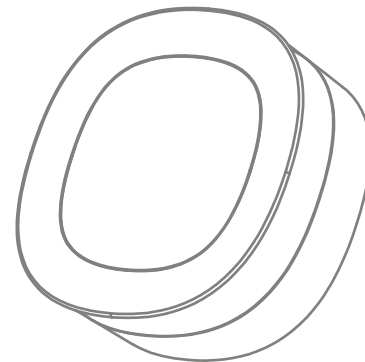
### Fotocélulas

Las fotocélulas son dispositivos de seguridad para el control de puertas automáticas. Consta de un transmisor y un receptor basados en cubiertas impermeables; se activa al interrumpir el rayo del infrarrojo.

### ESPECIFICACIÓN:

Método de detección	A través de la viga
Rango de detección	MAX ~ 15m
Voltaje de entrada	CA / CC 12 ~ 24 V
Contacto actual	TX: 30 mA máx., RX: 25 mA máx.
Tiempo de respuesta	<100 mS
Elemento emisor	LED infrarrojo / longitud de onda 940nm
Indicador de operación	RX: LED rojo encendido (haz roto) / apagado (haz alineado) TX: LED rojo encendido
Dimensiones	63 * 63 * 30 milímetro
Método de salida	Salida de relé
Consumo actual	Haz alineado <RX <25ma \ TX <30ma Haz roto <RX <10ma \ TX <30ma
Método de conexión	Bloque de terminales
Material de la carcasa	ABS / PC
Impermeable	IP44
Norma de seguridad	CE

Figura 1(5)

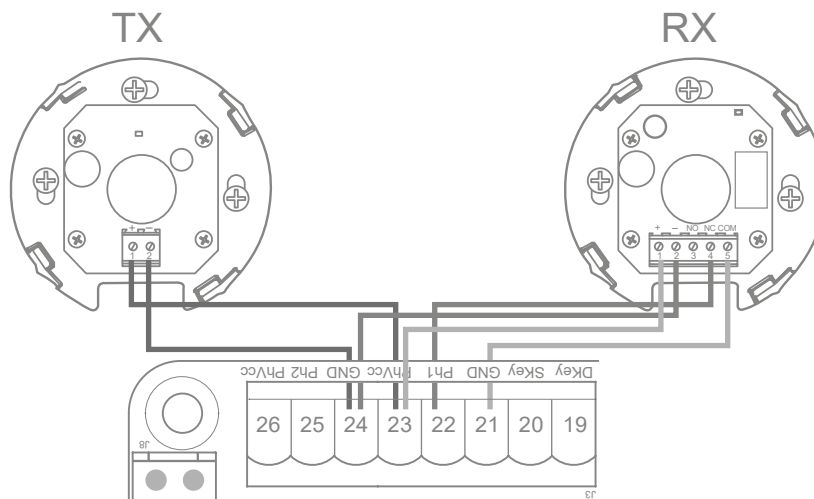


### Instalación:

Conexión de los cables de las fotocélulas

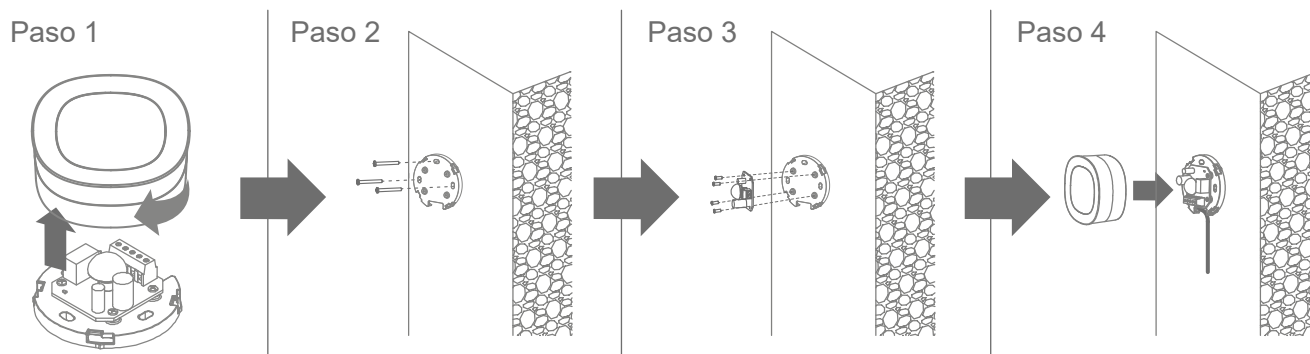
TX: Conecte los terminales "+" y "-" del transmisor con los terminales PhVcc y GND del AC24NE.

RX: Conecte los terminales "+", "-", NC y COM en el receptor con los terminales PhVcc, GND, Ph1 / Ph2 y GND en el AC24NE.



**Instalación:**

- 1) Saque la cubierta y conecte los cables.
  - 2) Monte el receptor y el transmisor en su posición apropiada.
  - 3) Asegúrese que no haya ningún obstáculos entre el receptor y el transmisor.
- Para una óptima eficiencia, el receptor y el transmisor deberían ajustarse correctamente.
- 4) Encienda las fotocélulas y asegúrese que el LED de ambas partes estén iluminados.



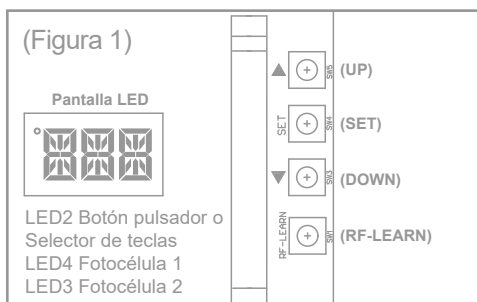
**Empezar**

**Nota:**

- A) La memorización del transmisor debe realizarse antes del aprendizaje del sistema.
- B) Verifique la CONDICIÓN DE LA(S) PUERTA(S).
  - 1) Suelte el motor de engranajes con la llave de desbloqueo y mueva la puerta hacia el medio para que pueda moverse libremente en ambos sentidos de apertura y cierre; luego cierre el motor con la llave.
  - 2) Realice la apertura y cierre de la puerta varias veces y asegúrese de que las puertas toquen el interruptor final al menos 2-3 cm antes de la parada mecánica.

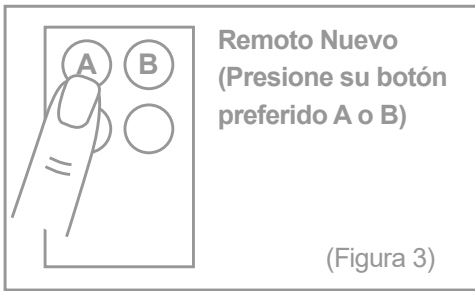
**Paso 1: Memorización de Control Remoto Memorización**

1) Presione el botón RF-Learn en el panel de control (Figura 1) tantas veces como el número correspondiente al comando deseado, según la siguiente tabla, dentro de 10s, presione el botón preferido del control remoto para realizar la memorización. (figura 1)

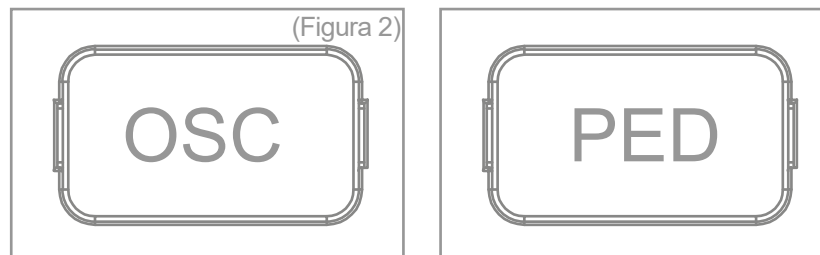


	Comando	Código de mensaje
1 vez	Abre-Para-Cierra en ciclos	Pantalla LED "OSC"
2 veces	Modo peatonal	Pantalla LED "PED"

(Figura 2)



2) Asegúrese de que la pantalla LED muestre "OSC" o "PED" tres veces rápidamente. El código corresponde al comando seleccionado. (figura 2)

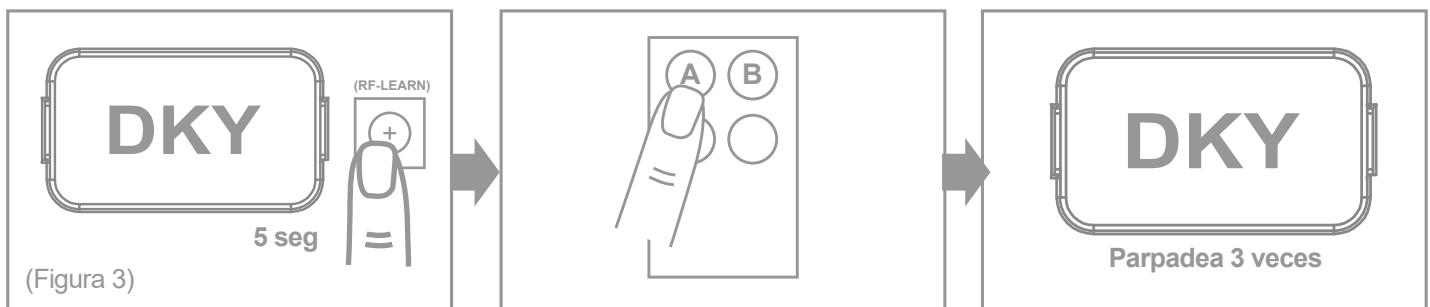


3) Repita los pasos 1 y 2 dentro de 10 segundos, si hay más remotos para memorizar el mismo tipo de comando. Si no hay ninguna acción dentro de 10 segundos, la etapa de memorización terminará.

### Borrado de Memoria de Comando Único:

Se necesita una única etapa de eliminación para cada botón memorizado.

- 1) Mantenga presionado el botón RF-LEARN (Figura 3) en el panel de control durante 5 segundos.
- 2) Espere hasta que la pantalla LED muestre "DKY", luego, dentro de tres segundos:
- 3) Presione el botón del control remoto para ser eliminado. Si el remoto se ha eliminado, la pantalla LED parpadeará rápidamente cinco veces.
- 4) Repita los pasos anteriores si hay que eliminar más botones.

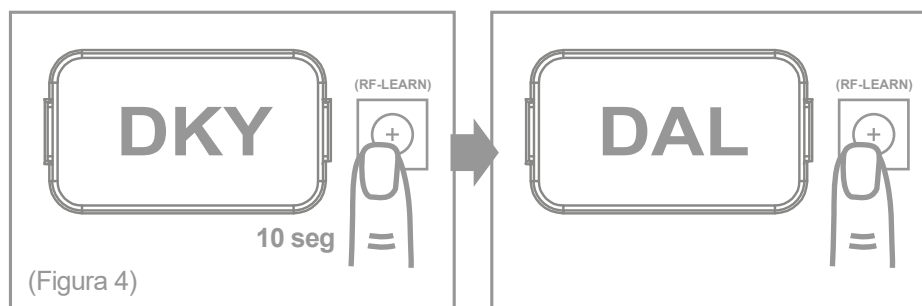


### Borrado de Memoria de Todos Los Remotos:

Con esta operación se borrarán todos los transmisores memorizados.

- 1) Mantenga presionado el botón RF-LEARN (Figura 4) en el panel de control durante 10 segundos.
- 2) Espere hasta que la pantalla LED muestre "DAL". (Cuando vea a DKY, mantenga presionado, no suelte el botón). Se borra toda la memoria.





## Step 2: Aprendizaje de Sistema

### Paso 1:

Mantenga presionado el botón SET durante 3 segundos, cuando el LED muestra "LEA", suelte SET, el motor ejecutará el procedimiento de aprendizaje del sistema automáticamente. Una vez el aprendizaje esté completado, se muestra "D-G" o "S-G"

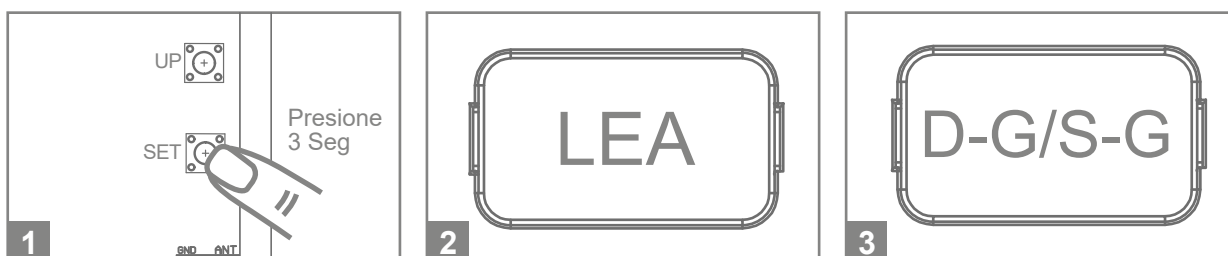
(No se requiere el control remoto)

Nota: Por favor, verifique la configuración de parámetros de "FI" ((Dual / Single) antes de empezar el aprendizaje de sistema Restablecer la configuración predeterminada del sistema

Mantenga presionado los botones UP + SET + DOWN durante 5 segundos y el panel vuelve a la configuración predeterminada

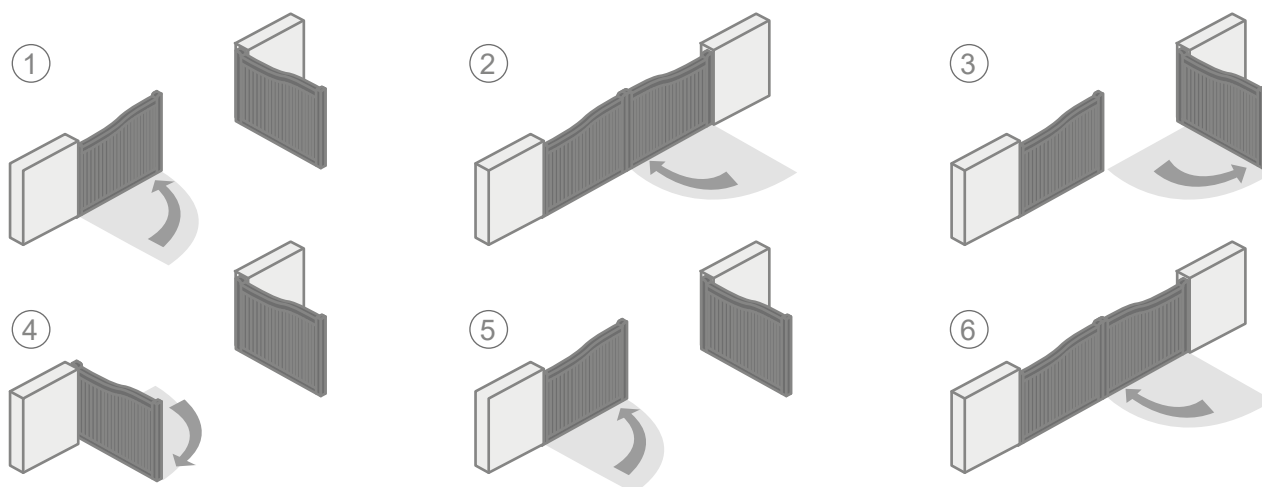
### Nota:

- 1) El indicador LED muestra "D-G" significa que el aprendizaje del sistema se ha completado para la instalación de Doble Puerta
- 2) El indicador LED muestra "S-G" significa que el aprendizaje del sistema se ha completado para la instalación de Puerta Única



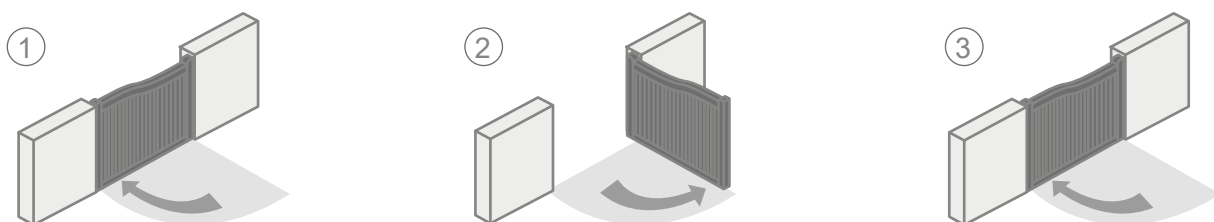
### A) Doble Puerta:

- (1) M2 Cierra → (2) M1 Cierra → (3) M1 Abre →
- (4) M2 Abre → (5) M2 Abre → (6) M1 Cierra



B) Puerta Única:

(1) M1 Cierra → (2) M1 Abre → (3) M1 Cierra



### Lógica de La Operación de Las Puertas

A) En fase de apertura de puerta(s): Las puertas se detienen si los transmisor / botón pulsador / selector de llave se activan, y se cierran cuando los dichos dispositivos se reactivan.

B) En fase de cierre de puerta(s): Las puertas se detienen si los transmisor / botón pulsador / selector de llave se activan, y se abren cuando los dichos dispositivos se reactivan.

### Seguridad Para la Operación de Las Puertas

En fase de apertura de puerta(s): Por motivos de seguridad, las puertas se detienen si encuentran obstáculos.

En fase de cierre de puerta(s): Por motivos de seguridad, las puertas se invierten por 2 segundos si se encuentran obstáculos.

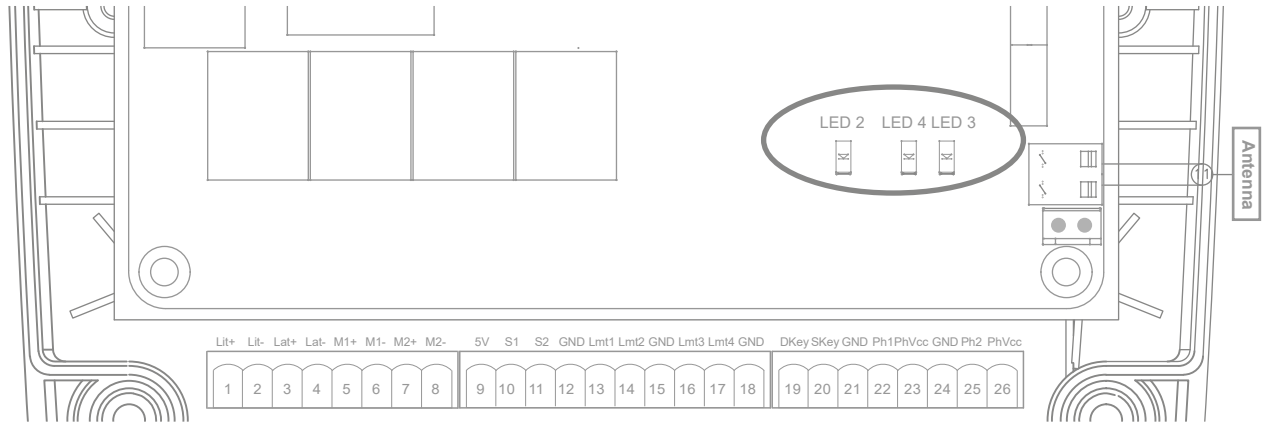
### 6) Indicación LED

Iluminación LED

LED2 D Key/S Key : LED2 estará encendido cuando el selector de llave / botón pulsador esté activado.

LED4 Ph1 : El LED4 estará encendido cuando se active Ph1.

LED3 Ph2 : LED3 estará encendido cuando se active Ph2.

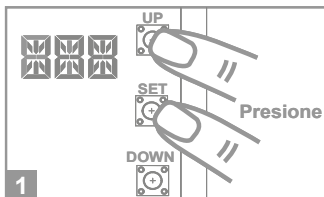


## Función de la pantalla LED

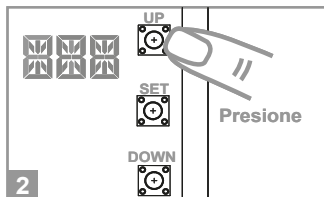
Pantalla LED	Funciones Programables	Pantalla LED	Funciones Programables
	[LEA] significa que el motor está en el modo de aprendizaje del sistema, no interrumpa durante este procedimiento.		Cuando se detiene la puerta, la pantalla LED muestra "STP" hasta que se haya realizado el próximo comando, después de 10 segundos de no moverse, el LED se apaga.
	[D-G] significa que el motor ha completado el procedimiento de aprendizaje para la instalación de doble puerta.		Cuando la puerta se está cerrando, la pantalla LED muestra 'CLS' durante 2 segundos y luego cambia a la indicación de corriente de amperio
	[S-G] significa que el motor ha completado el procedimiento de aprendizaje para la instalación de puerta única.		La pantalla LED muestra "S01" significa que el panel no detectó que M1 + / M1 y M2 + / M2 se hayan conectado antes del procedimiento de aprendizaje del sistema, verifique la conexión de los cables de los dos motores, para el sistema de doble puerta
	[N-L] means system learning failed.		La pantalla LED muestra "S02" significa que el panel no detectó el M1 + / M1, pero detectó que M2 + / M2 se hayan conectado, notifique al instalador que verifique la conexión del cable del motor. Si este es un sistema de la puerta única, los cables del motor deben conectarse en M1 + / M1, no en M2 + / M2
	La memoria del sistema se borra / limpia al presionar y mantener presionado los botones UP + SET+ DOWN a la vez durante 5 segundos y el panel volverá a la configuración predeterminada		La pantalla LED muestra "S03" significa que se ha identificado el mismo botón en el control remoto para más de 2 funciones
	Cuando se está abriendo la puerta, la pantalla LED muestra 'OPN' durante 2 segundos y luego cambia a la indicación de corriente de amperio		

## Modificación de Parámetro

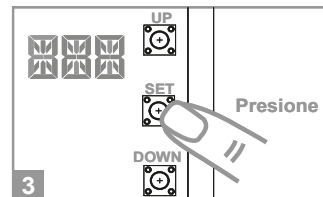
### Aprendizaje de Parámetro



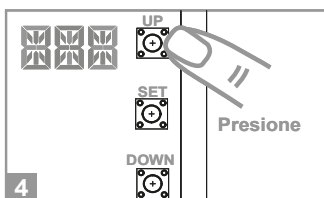
1 Presione "UP+SET" durante 3 segundos para obtener la pantalla de configuración de programa F1.



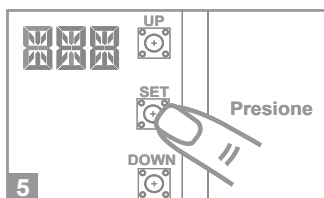
2 Presione "UP" o "DOWN" para cambiar en el elemento de configuración de F1 a FJ.



3 Presione el botón "SET" otra vez para entrar en los sub-Configuraciones.



4 Presione "UP" o "DOWN" para cambiar de F1-1 a F1-3.



5 Vuelva a presionar el botón "SET" para confirmar.

## Parámetro

Pantalla LED	Definición	Parámetro	Tabla	Descripción
F1	Tipo de motor	F1-1 F1-2 F1-3	Sobrecorriente interruptor final Sensor Hall	1. El parámetro original es "F1-1"
F2	Sobrecorriente para la apertura de la puerta	F2-1 F2-2 F2-3 F2-4	2A 3A 4A 5A	1. El parámetro original es "F2-2".
F3	Sobrecorriente para el cierre de la puerta	F3-1 F3-2 F3-3 F3-4	2A 3A 4A 5A	1. El parámetro original es "F3-2".
F4	Velocidad del motor para la apertura	F4-1 F4-2 F4-3 F4-4	40% 50% 75% 100%	1. El parámetro original es "F4-3".
F5	Velocidad del motor para el cierre	F5-1 F5-2 F5-3 F5-4	40% 50% 75% 100%	1. El parámetro original es "F5-3".
F6	Velocidad de desaceleración	F6-1 F6-2 F6-3 F6-4	40% 50% 60% 70%	1. El parámetro original es "F6-2".
F7	Intervalo de tiempo entre dos puertas (Apertura)	F7-0 F7-1 F7-2 F7-3 F7-4 F7-5 F7-6 F7-7 F7-8 F7-9	0 segundo 2 segundos 5 segundos 10 segundos 15 segundos 20 segundos 25 segundos 35 segundos 45 segundos 55 segundos	1. El parámetro original es "F7-1".
F8	Intervalo de tiempo entre dos puertas (Apertura) Intervalo de tiempo entre dos puertas (Cierre)	F8-0 F8-1 F8-2 F8-3 F8-4 F8-5 F8-6 F8-7 F8-8 F8-9	0 segundo 2 segundos 5 segundos 10 segundos 15 segundos 20 segundos 25 segundos 35 segundos 45 segundos 55 segundos	1. El parámetro original es "F8-1".

Pantalla LED	Definición	Parámetro	Tabla	Descripción
F9	Cierre automático	F9-0 F9-1 F9-2 F9-3 F9-4 F9-5 F9-6 F9-7 F9-8	Función APAGADA 3 segundos 10 segundos 20 segundos 40 segundos 60 segundos 120 segundos 180 segundos 300 segundos	<ol style="list-style-type: none"> <li>1. El modo de cierre automático se activa cuando las puertas se mueven a la posición final o se detienen manualmente. Si el transmisor, el botón o el selector de llave se activan antes del conteo de cierre automático, a puerta se cerrará de inmediato.</li> <li>2. El parámetro original es "F9-0".</li> </ol>
F10	Modo de reversa en apertura	F10-0 F10-1 F10-2	Desactivado 2 segundos Reversa total	<ol style="list-style-type: none"> <li>1. El parámetro original es "10-0".</li> </ol>
F11	Punto de reversa en apertura	F11-1 F11-2 F11-3 F11-4 F11-5	Se retrocede dentro de los 95% de recorrido; se detiene dentro de los 5%. Se retrocede dentro de los 90% de recorrido; se detiene dentro de los 10%. Se retrocede dentro de los 85% de recorrido; se detiene dentro de los 15%. Se retrocede dentro de los 80% de recorrido; se detiene dentro de los 20%. Se retrocede dentro de los 75% de recorrido; se detiene dentro de los 25%.	<ol style="list-style-type: none"> <li>1. El parámetro original es "11-3".</li> <li>2. La lógica de reversa se refiere al parámetro 10</li> <li>3. La velocidad de reversa se refiere al parámetro 6.</li> </ol>
F12	Modo de reversa en cierre	F12-0 F12-1 F12-2	Desactivado 2 segundos Reversa total	<ol style="list-style-type: none"> <li>1. El parámetro original es "12-2".</li> </ol>
F13	Punto de reversa en cierre	F13-1 F13-2 F13-3 F13-4 F13-5	Se retrocede dentro de los 95% de recorrido; se detiene dentro de los 5%. Se retrocede dentro de los 90% de recorrido; se detiene dentro de los 10%. Se retrocede dentro de los 85% de recorrido; se detiene dentro de los 15%. Se retrocede dentro de los 80% de recorrido; se detiene dentro de los 20%. Se retrocede dentro de los 75% de recorrido; se detiene dentro de los 25%.	<ol style="list-style-type: none"> <li>1. El parámetro original es "13-3".</li> <li>2. La lógica de reversa se refiere al parámetro 10</li> <li>3. La velocidad de reversa se refiere al parámetro 6.</li> </ol>
F14	Velocidad de marcha	F14-1 F14-2 F14-3	Velocidad completa Velocidad media Velocidad lenta	<ol style="list-style-type: none"> <li>1. El parámetro original es "14-1".</li> </ol>
F15	Tiempo de ignorar los valores de sensibilidad durante la marcha	F15-0 F15-1 F15-2 F15-3 F15-4	Después de iniciar el motor 0 segundos Después de iniciar el motor 0.5 segundos Después de iniciar el motor 1.0 segundos Después de iniciar el motor 1.5 segundos Después de iniciar el motor 2.0 segundos	<ol style="list-style-type: none"> <li>1. El parámetro original es "15-4".</li> </ol>

Pantalla LED	Definición	Parámetro	Tabla	Descripción
F16	Sensibilidad	F16-0 F16-1 F16-2 F16-3 F16-4 F16-5	<p>Detección de obstáculo que se considera como sobrecorriente inmediatamente</p> <p>Detección de obstáculo que se considera como sobrecorriente después de 0.1 segundos</p> <p>Detección de obstáculo que se considera como sobrecorriente después de 0.2 segundos</p> <p>Detección de obstáculo que se considera como sobrecorriente después de 0.3 segundos</p> <p>Detección de obstáculo que se considera como sobrecorriente después de 0.4 segundos</p> <p>Detección de obstáculo que se considera como sobrecorriente después de 0.5 segundos</p>	1. El parámetro original es "16-0"
FA	Lógica de fotocélulas	FA-1 FA-2 FA-3 FA-4	<p>Modo 1</p> <p>Modo 2</p> <p>Modo 3</p> <p>Modo 4</p>	<p>1. Consulte la configuración de fotocélula 7.3 Lógica de Fotocélula</p> <p>2. El parámetro original es "FA-1".</p>
FB	Modo peatonal	FB-0 FB-1	<p>Función APAGADA</p> <p>Función ENCENDIDA</p>	1. El parámetro original es "FB-1".
FC	Luz intermitente	FC-0 FC-1	<p>Función APAGADA</p> <p>Función ENCENDIDA</p>	<p>1. Cuando la función es FC-1, la luz parpadeará por 3 segundos antes de que la puerta active. Si está apagado, la luz intermitente funcionará con el motor al mismo tiempo.</p> <p>2. El parámetro original es "FC-0".</p>
FD	Activación de la fotocélula	FD-0 FD-1	<p>Función APAGADA</p> <p>Función ENCENDIDA</p>	1. El parámetro original es "FD-0".
FE	Activación de la fotocélula 2	FE-0 FE-1	<p>Función APAGADA</p> <p>Función ENCENDIDA</p>	1. El parámetro original es "FE-0".
FF	Alarma zumbador	FF-0 FF-1	<p>Función APAGADA</p> <p>Función ENCENDIDA</p>	1. El parámetro original es "FF-0".
FG	Modo de cerradura eléctrica	FG-0 FG-1	<p>Liberación estándar</p> <p>Retroceso de puerta por 0.25 segundo antes de abrir</p>	<p>1. Si la función es FG-1, el motor se invertirá por 0.25 segundo para liberar la tensión de la puerta.</p> <p>2. El parámetro original es "FG-1".</p>
FH	Dirección LED	FH-0 FH-1	<p>Para puertas de brazo articulado</p> <p>Para puertas batientes</p>	1. El parámetro original es "FH-1".
FI	Doble puertas / Puerta única	FI-1 FI-2	<p>Puerta única</p> <p>Doble puertas</p>	1. El parámetro original es "FI-2".
FJ				1. El parámetro original es "FJ-0".

Pantalla LED	Definición	Parámetro	Tabla	Descripción
FJ	El tiempo de retroceso de la puerta por el sobrecorriente	FJ-0 FJ-1 FJ-2 FJ-3 FJ-4 FJ-5 FJ-6	Function APAGADA 0.1 segundo 0.2 segundo 0.3 segundo 0.4 segundo 0.5 segundo 0.6 segundo	1. El parámetro original es "FJ-0".

Nota (F1-3 configuración de sobrecorriente en el modo de sensor Hall)

Sólo en "F1-3" el modo de sensor Hall, el PCB registrará todo el valor de corriente en el modo de aprendizaje. Por favor, ajuste el valor de sobrecorriente configurando la función F3 después del modo de aprendizaje.

Los valores de corriente registrados aumentarán según el valor mostrado en la pantalla LED como el valor de sobrecorriente.

El valor se puede ajustar presionando los botones UP y DOWN. El valor máximo es 50 (5.0A) y el valor mínimo es 05 (0.5A).

Ejemplos de la pantalla LED:



Indique 1,0 amperios: todos los valores registrados aumentarán 1 amp. como el valor de sobrecorriente.



Indique 2.8 amperios: todos los valores registrados aumentarán 2.8 amp. como el valor de sobrecorriente.



Indique 0.6 amperios: todos los valores registrados aumentarán 0.6 amp. como el valor de sobrecorriente.



## Lógica de Fotocélulas

### Fotocélula PRENDIDA/APAGADA (Configuración Estándar)

Posición de la puerta	Cuando los dispositivos de seguridad están activados	
Tipo del Dispositivo de Seguridad	PH1 Fotocélula-APAGADA	PH2 Fotocélula-PRENDIDA
TOTALMENTE CERRADA	Sin efecto	Prohibido abrir
TOTALMENTE ABIERTA	Recarga el tiempo de cierre automáticamente	Sin efecto
DETENIDA DURANTE EL MOVIMIENTO	Recarga el tiempo de cierre automáticamente	Prohibido abrir
CERRANDO	Abrir	Sin efecto
ABRIENDO	Sin efecto	Cerrar

### Borde de seguridad

Posición de la puerta	Cuando los dispositivos de seguridad están activados	
Tipo del Dispositivo de Seguridad	PH1 Fotocélula-APAGADA	PH2 Fotocélula-PRENDIDA
TOTALMENTE CERRADA	Sin efecto	Prohibido abrir
TOTALMENTE ABIERTA	Recarga el tiempo de cierre automáticamente	
DETENIDA DURANTE EL MOVIMIENTO	Recarga el tiempo de cierre automáticamente	Prohibido ABRIR / CERRAR
CERRANDO	Abrir	Se invierte para abrir durante 2 segundos.
ABRIENDO	Sin efecto	Se invierte para cerrar durante 2 segundos.

### Dispositivo Solo-Abierto (Detector de vehiculos)

Posición de la puerta	Cuando los dispositivos de seguridad están activados	
Tipo del Dispositivo de Seguridad	PH1 Fotocélula-APAGADA	PH2 Dispositivo abierto
TOTALMENTE CERRADA	Sin efecto	Abrir
TOTALMENTE ABIERTA		
DETENIDA DURANTE EL MOVIMIENTO	Recarga el tiempo de cierre automáticamente	Abrir
CERRANDO	Abrir	Abrir
ABRIENDO	Sin efecto	Sin efecto

### Instalación de doble fotocélulas

Posición de la puerta	Cuando los dispositivos de seguridad están activados	
	PH1 Fotocélula-APAGADA	PH2 Fotocélula-PRENDIDA / APAGADA
Tipo del Dispositivo de Seguridad		
TOTALMENTE CERRADA	Sin efecto	Prohibido abrir
TOTALMENTE ABIERTA	Abrir por 2 segundos, cuando el cierre automático está ENCENDIDO	Sin efecto
DETENIDA DURANTE EL MOVIMIENTO	Prohibido cerrar	Prohibido abrir
CERRANDO	Abrir	Sin efecto
ABRIENDO	Sin efecto	Detener

### Especificación Técnica

Fuente de alimentación principal	<b>230Vac/110Vac, 50Hz/60Hz</b>
Batería en reserva	<b>2 piezas de batería para uso de emergencia, 2.2A cada una.</b>
Panel Receptor	<b>433.92MHz; 200 memorias del transmisor</b>
Instalación	<b>Montado en la pared verticalmente</b>
Temperatura de operación	<b>-20°C~+50°C</b>
Dimensión	<b>275mm * 195mm * 102mm</b>

## Garantía

- 1) El producto debió ser adquirido a través de una de nuestras tiendas o distribuidores autorizados.
- 2) Con el fin de procesar cualquier reclamo de garantía, será necesario que el consumidor final o distribuidor presente ante el centro de Servicio Corporativo (CSC) y/o Centro de Servicio Autorizado (CSA), el producto con el defecto y la copia de la factura original de compra del mismo. Estos documentos serán necesarios para que el Centro de Servicio pueda iniciar los trámites del reclamo de garantía.
- 3) El producto no puede tener evidencias de haber sido destapado, intervenido o manipulado por personal no autorizado.
- 4) El producto debió ser instalado por personal autorizado. En caso de daño por mala instalación la garantía no aplicará.
- 5) El cliente debe solicitar su respectivo mantenimiento preventivo el cual será brindado exclusivamente por personal autorizado.  
Si el equipo sufre daños por falta de mantenimiento la garantía no será otorgada y el cliente deberá cancelar el valor de la reparación o repuesto(s) requerido(s).

## Tiempo de garantía



## Contenido de la garantía



### Motorreductor

Si el motorreductor del equipo adquirido por el cliente, presenta algún daño por defectos de fábrica o desajuste reemplazará las piezas requeridas o en su defecto el motorreductor sin costo alguno.



### Controles remoto

Los controles remotos tienen una garantía de 1 año para defectos de fabricación.



### Parte eléctrica

En la línea accessmatic garantía de 3 años y Elite garantía de 2 años abarca tarjetas y partes eléctricas, H. UJUETA S.A se compromete a reemplazar o reparar cualquier parte que presente fallas debido a daños por defectos de fábrica.



### Baterías

Son consideradas piezas de desgaste por lo cual tienen una garantía de 6 meses, teniendo en cuenta que la falla que presente el accesorio sea relacionada a un defecto de fábrica.

### **Servicio especial**

1) Se requieren 2 mantenimientos preventivos durante el primer año, los cuales se deben realizar directamente en el lugar donde se llevó a cabo la instalación del equipo; y deberán ser registrados de acuerdo a los tiempos de mantenimiento establecidos en la plataforma de FIXER – [www.fixer.com.co](http://www.fixer.com.co).

2) Se debe realizar una revisión 30 días después de la intalación para verificar el funcionamiento del producto en el sitio de instalación garantizando las condiciones de uso.

3) Si durante los primeros 5 días después de la compra el equipo presenta fallas en su funcionamiento que se relacionen a defectos de fábrica el producto se le otorgará GARANTÍA 5D lo que permitirá reemplazar el equipo por uno nuevo. En este lapso de estos 5 días hábiles, el cliente debe hacer llegar el producto al centro de servicio más cercano o solicitar la recolección a través de [fixer.com.co](http://fixer.com.co).

Para más detalles consulte en la página la política de garantías de la GARANTÍA 5D

### **Consideraciones especiales**

1) Los mantenimientos o visitas que ofrece Accessmatic en instalaciones no incluyen los viáticos requeridos para llegar al sitio donde se encuentra operando el equipo. Dichos viáticos deberán ser asumidos por el cliente.

2) Cualquier mantenimiento deberá ser realizado por personal autorizado de H. UJUETA. SAS por lo cual es necesario que el cliente instale el producto con instaladores o distribuidores autorizados, de no ser así el beneficio no será suministrado.

3) Los distribuidores autorizados de Accessmatic se encuentran en facultad de prestar los servicios de mantenimiento. Parapoder mantener la garantía deberán registrar las visitas en la plataforma que se encuentra en [www.fixer.com.co](http://www.fixer.com.co).

4) El cliente o distribuidor deberá registrar su producto a través de nuestra página [www.fixer.com.co](http://www.fixer.com.co) la garantía en el momento de instalar el producto.

### **Causales de negación de garantía**

1) Cuando se evidencie daños por descargas eléctricas o rastros de corto circuito por variaciones de voltaje en obra, las cuales afecten directamente su central de mando o componentes eléctricos.

2) El equipo sufra daños debido a una mala instalación la cual haya afectado partes mecánicas o estéticas del equipo.

3) Se evidencie que el producto fue puesto a realizar trabajos para los cuales no fue diseñado, dando como resultado una avería parcial en el equipo.

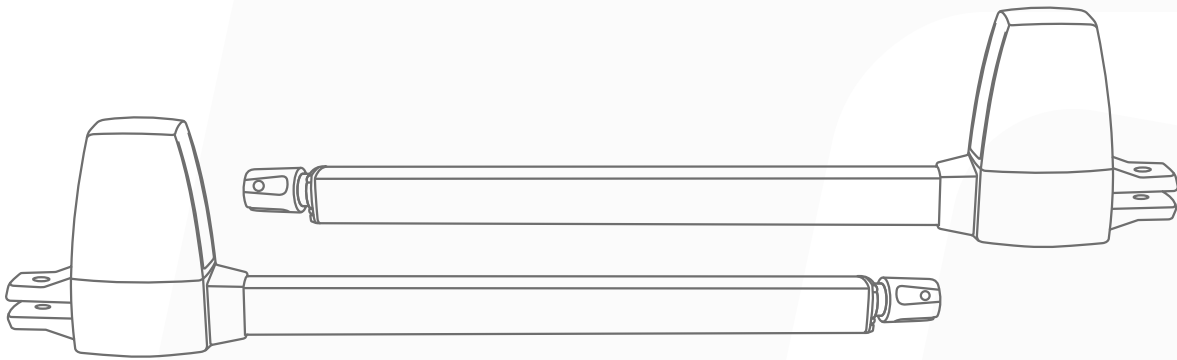
4) Daños ocasionados por accidentes o factores externos que afecten el normal funcionamiento del equipo.

5) El equipo presente problemas de recepción por interferencia causada por antenas u objetos que aíslen la recepción del equipo.

6) Se evidencie falla por falta de mantenimiento preventivo es causal de negación de garantía ya que el cliente debe cumplir con las recomendaciones de mantenimiento suministrada por el instalador autorizado.

# USER MANUAL

## *Swing gate openers*



### **WARNING**

Please read the manual carefully before installation using the product. The installation of your new door must be carried out by a technically qualified or licensed person. Attempting to install or repair the motor without technical qualification can result in severe personal injury, death, and / or property damage.

**Eagle** **250**

**CONTENT**

Standard installation	1
installation	2
Standard installation	2
Dimension chart	2
Motor fixing	3
Wire connection	4
Emergency release	5
Technical feature	6
Control system	7
Warranty	25

## Standard installation

### Warnings

This user manual is only for qualified technicians who specialize in installations and automations.

- 1) All procedures of the installations, electrical connections, adjustments and testing must be followed after understanding the instruction and operation.
- 2) Disconnect the power supply via switching off the magneto thermic with upstream connected, and the hazard area required by relevant regulations.
- 3) The existing structure must be up to standard in terms of strength and stability.
- 4) Connect the motorized gate to reliable systems in electricity connection phase if it is necessary.
- 5) Installers require the qualifications in mechanical and electrical skills.
- 6) Automatic controls (remotes, push bottoms, key selector, etc.) must be placed appropriately, and away from children.
- 7) Only original parts can be applied for the replacement or repair of the motorized system.  
Any damages caused by inadequate parts and usages cannot be claimed to the motor manufacturer.
- 8) Do not operate the drives if it might cause any faults or damages to the systems.
- 9) The motors are only designed for the gate opening and closing application, and the manufacturer is not liable for any damage caused from other improper usage.
- 10) The system is only operated in proper working order with the standard procedures according to this manual.
- 11) Only command the remote when the gate is in a full view.

Manufacturer is not liable for any damage causes which are made from the improper use and installation of the system.

Please keep the user manual for the future reference.

## installation

## Standard installation

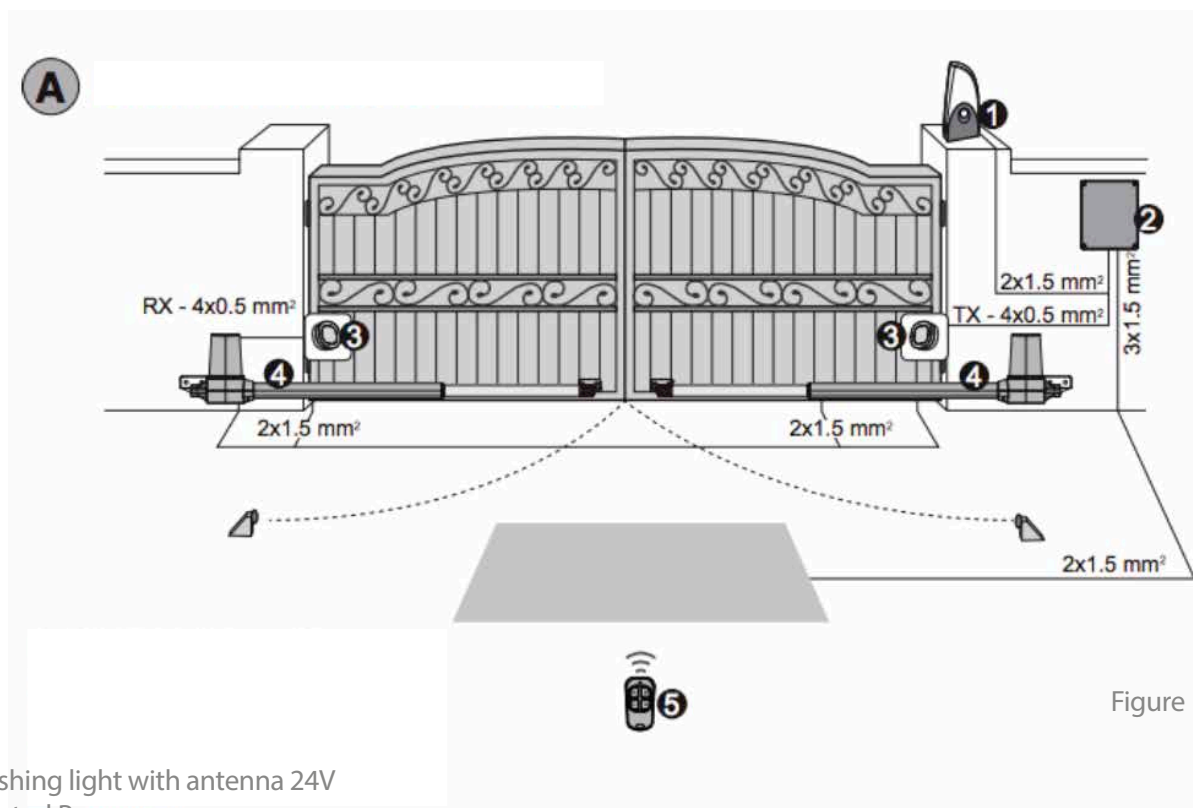


Figure 1

- 1) Flashing light with antenna 24V
- 2) Control Box
- 3) Photocells
- 4) Door Opener 24V
- 5) Transmitter

## Dimension chart

Comply with the measures shown on the chart for proper installation. Adjust the gate structure to fit it for best automation, if necessary.

Before preceding the installation, be sure that gate moves freely and that:

- 1) Hinges are properly positioned and greased.
- 2) No obstacles in the moving area.
- 3) No frictions between two gate leaves or with the ground while moving



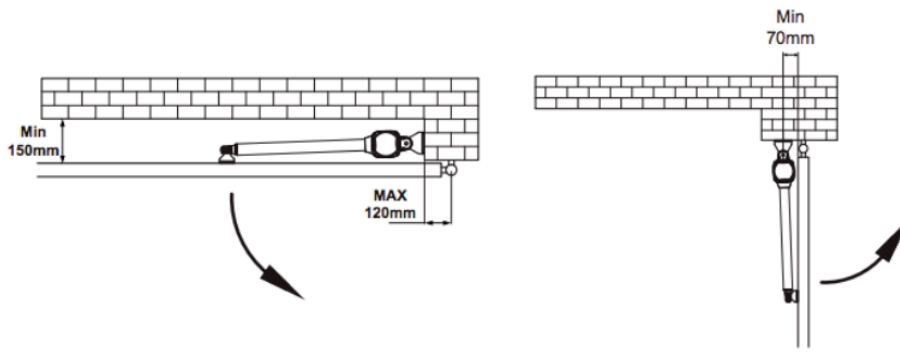
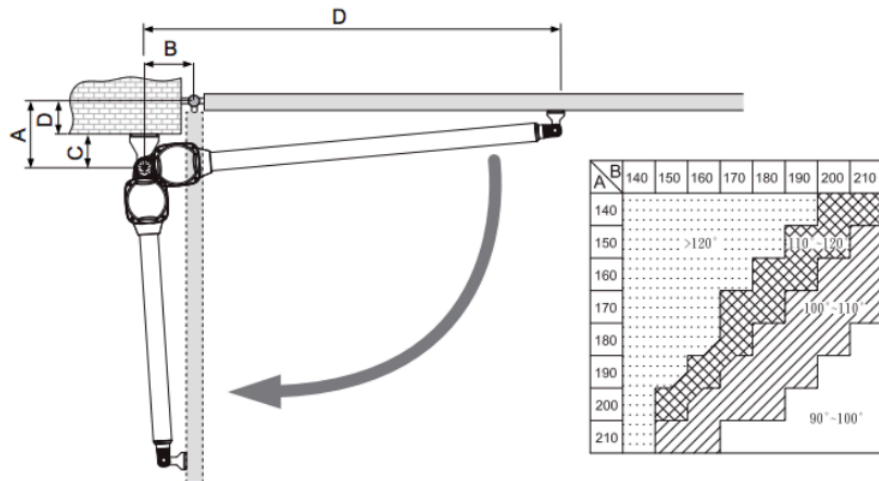


Figure 2

**Motor fixing**

Assemble the rear bracket and fix it on the pillar.

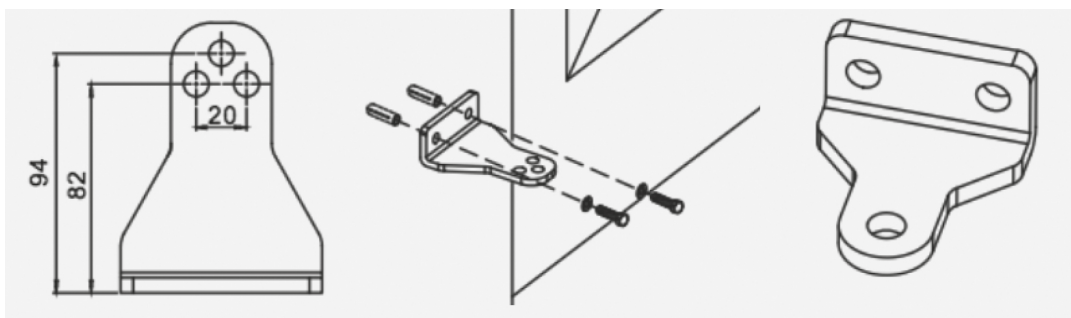


Figure 3

Release the gate opener and place the pin into the fitting position no.1 and no. 2

Make sure the gate openers are mounted in horizontal position especially in those positions.

- v1) Gate in "CLOSE" position
- 2) Gate in "OPEN" position
- 3) Gate at "45° angle" position

Prior to weld the bracket on the gate leaf(if necessary), cover the gate opener to prevent damages from sparks.1) Gate in "CLOSE" position.

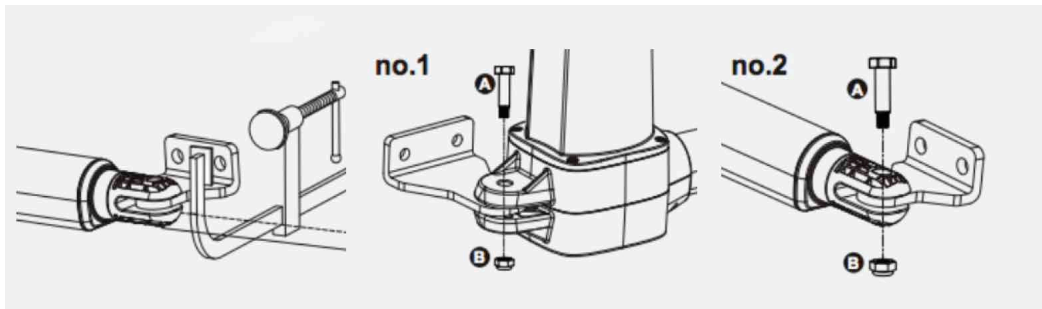


Figure 4

#### Wire connection

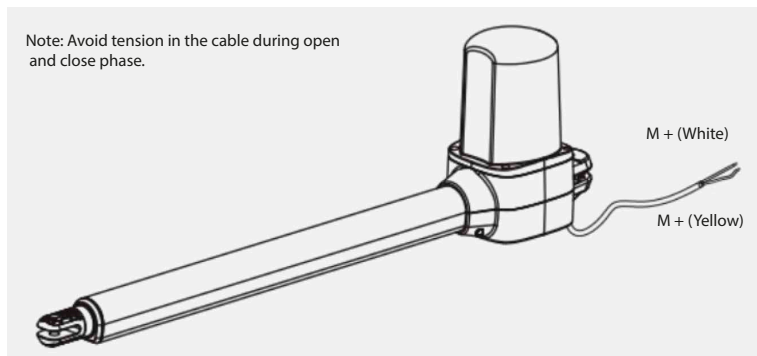


Figure 5

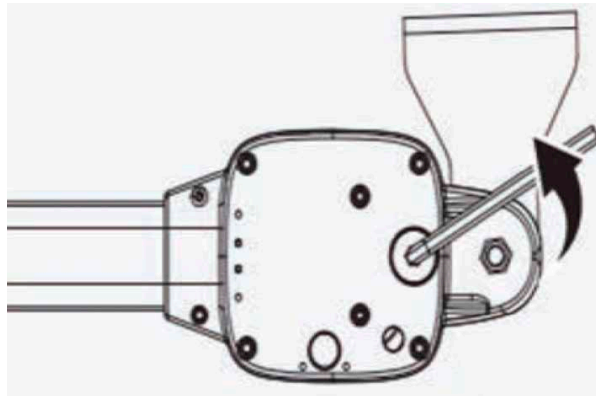


Figure 6

### Emergency release

In case of power failure or to program your automatic gate, you can manually unlock the engines: Stand in the inner side of the gate. Insert the hex wrench for unlocking and then turn anti-clockwise 180 degrees. You can now open the gate by hand.

To lock again the engine, insert the hex wrench for locking and then turn clockwise 180 degrees.

### Dimension

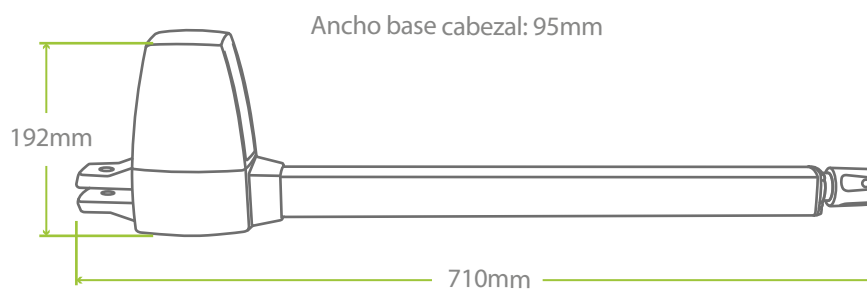


Figure 7

## Technical feature

<b>Model</b>	<b>EAGLE 250</b>
Voltage	<b>110V - 60hz</b>
engine power supply	<b>24V</b>
Cycles / Hour	<b>40</b>
opening speed	<b>14 Segundos</b>
work cycle	<b>80%</b>
door weight	<b>250Kg</b>
Work temperature	<b>From -20°C Up to +50°C</b>
maximum number of controls	<b>200</b>
Frequency	<b>433 Mhz</b>

## Maintenance

Conduct the following operations at least every 6 months. If in high intensity of use, shorten the period in between.

Disconnect the power supply:

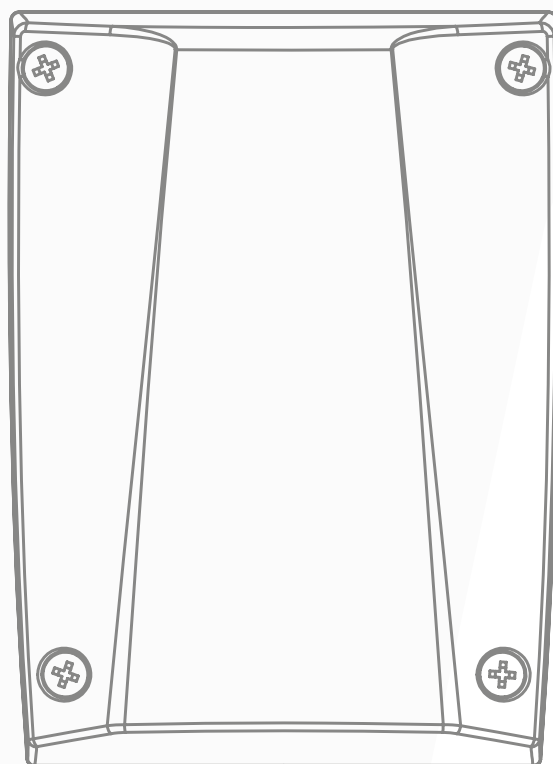
- 1) Clean and lubricate the screws, the pins, and the hinge with grease.
- 2) Check the fastening points are properly tightened.
- 3) Make the wire connection are in good condition.

Connect the power supply:

- 1) Check the power adjustments.
- 2) Check the function of the manual release.
- 3) Check the function of photocells or other safety devise.

# USER MANUAL

*Control board 24V DC*



## AC24NE

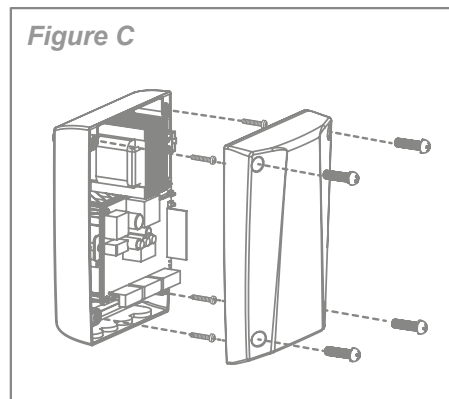
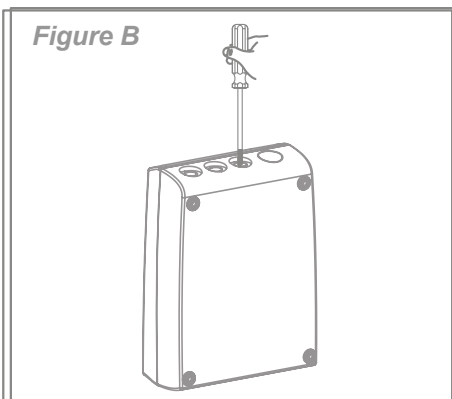
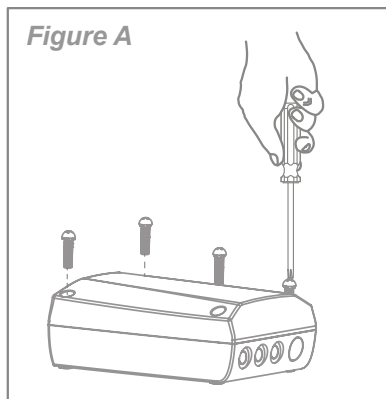
### WARNING

Please read the manual carefully before installation using the product. The installation of your new door must be carried out by a technically qualified or licensed person. Attempting to install or repair the motor without technical qualification can result in severe personal injury, death, and / or property damage.

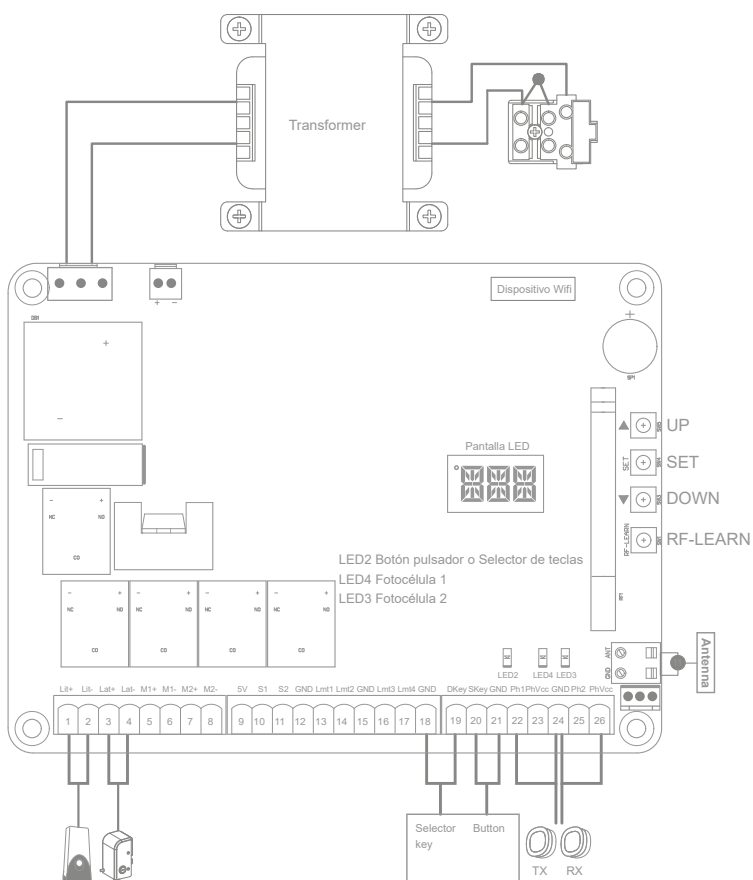
**CONTENT**

Control Box Installation	9
Wiring Connection	9
Motor Connection	10
Motor Only	10
Motor With Limit Switch + LED indicator	10
Motor With Hall Sensor	10
Wi-Fi Device	11
Back-up Batteries	11
Accessories	12
Photocells	12
Get Started	13
Step 1: Remote Memorizing	12
Memorizing	12
Deleting memory of single command	14
Deleting all memory of all remotes	14
Step 2: System Learning	15
Gate Operation Logic	16
Safety For Gate Operation	16
LED Indication	16
LED Lighting	16
Function of the LED display	17
Parameter configuration	18
Parameter Learning	18
Parameter	19
Photocell Logic	23
Technical Specification	24

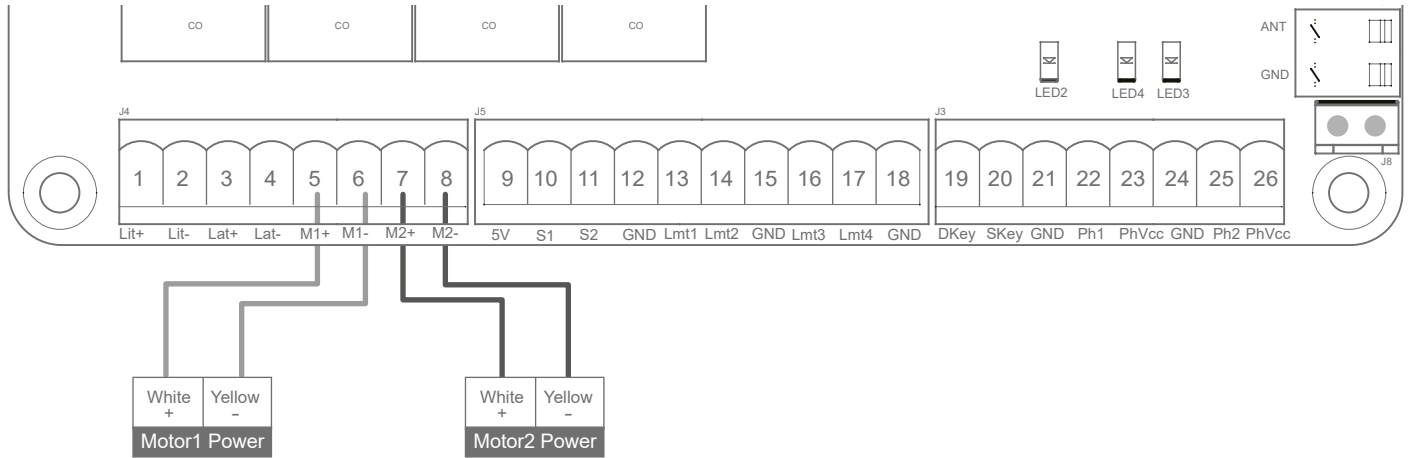
## Control Box Installation



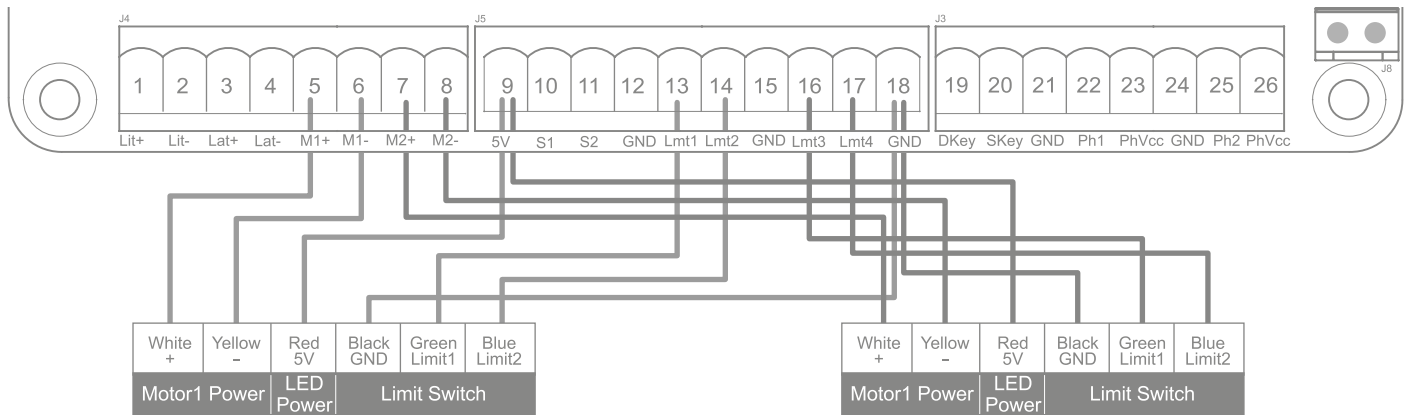
## Wiring Connection



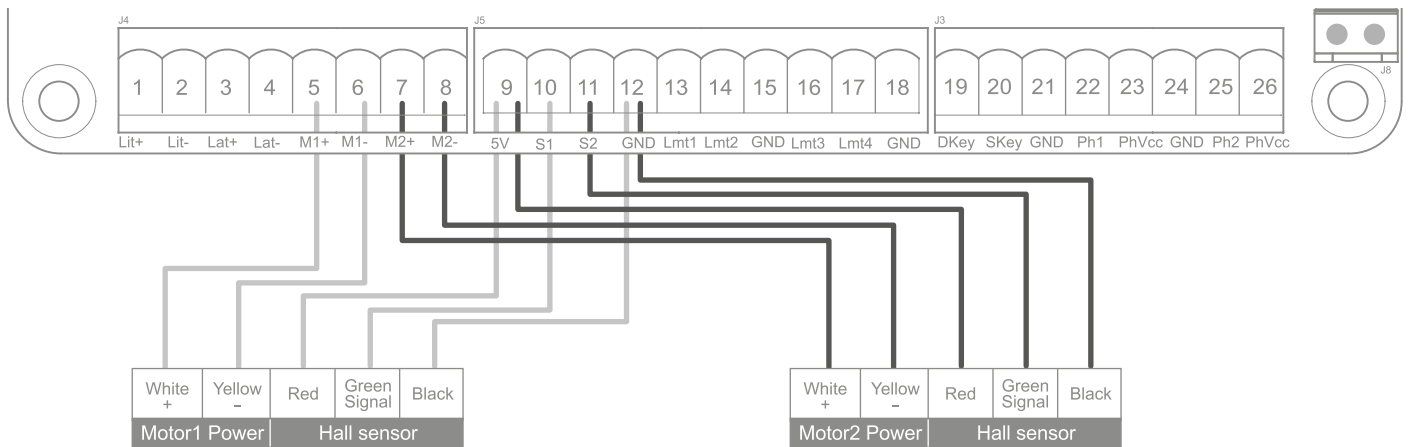
**Motor Connection**  
**Motor Only**



**Motor With Limit Switch + LED indicator**



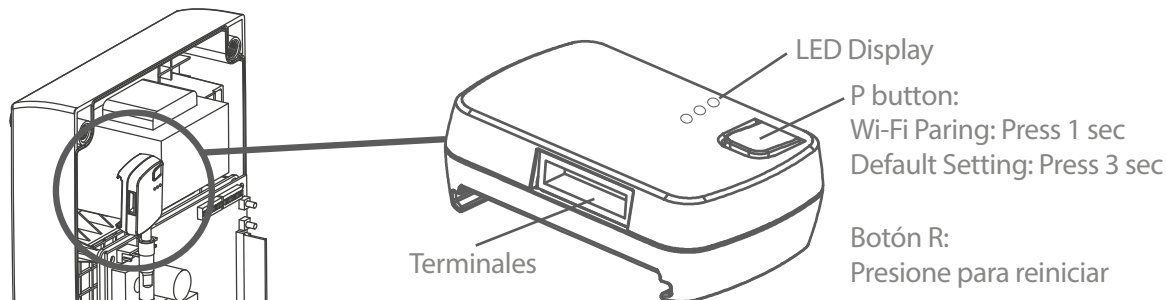
**Motor With Hall Sensor**





**Wi-Fi Device**

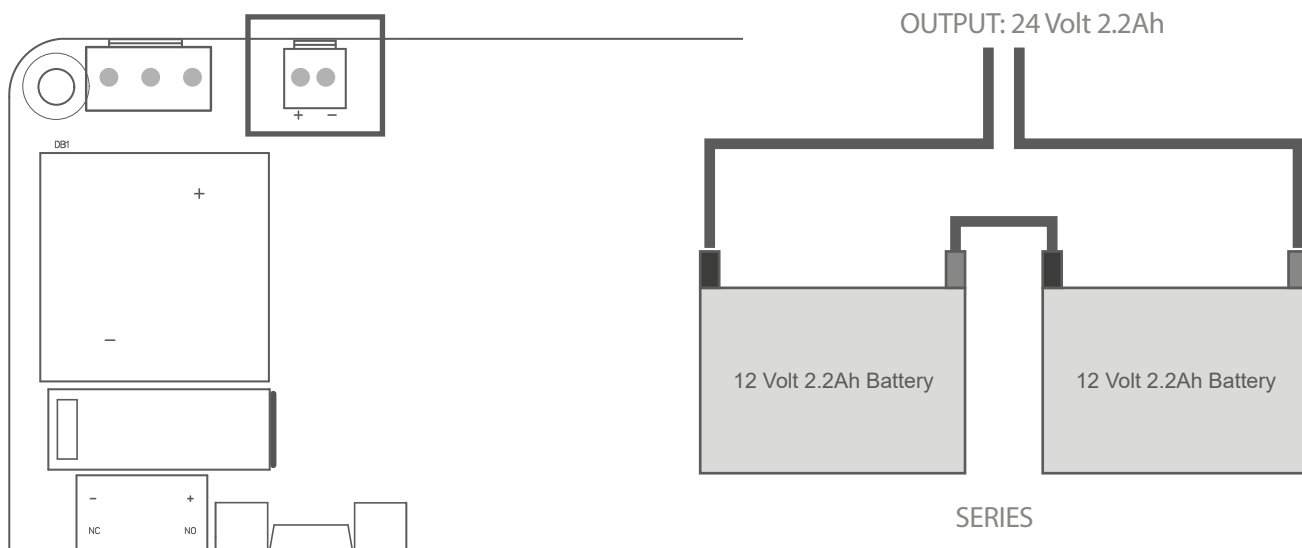
Functions of Buttons and Terminals



- LED description:  
 Blue: LED will be flashing during WiFi pairing, and be ON while it completed.  
 Green: LED will be flashing if WB black box receives signal from the APP.  
 If your home WiFi disconnects, the green light will flash continuously, and it will be off until WiFi is connected again.  
 Red: System failure or wrong PIN.

**Back-up Batteries**

Battery Power: The battery white connector must be fitted the correct way round (positive red to +positive) or you will short circuit the control board. There are 2 x 12v batteries fitted under the control board. They are connected together in series to make 24vDC via a black cable with a yellow fuse with positive of one battery to negative of second battery. The remaining positive and negative terminals go to the control board as per the photo above.



## Accessories

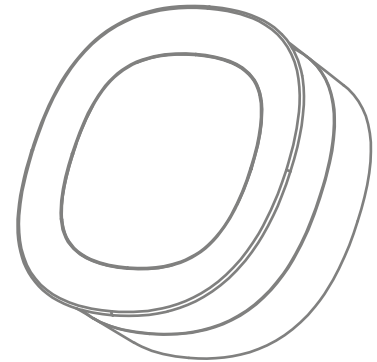
### Photocells

The safety photocells are security devices for control automatic gates. Consist of one transmitter and one receiver based in waterproof covers; it is triggered while breaking the path of the beams.

### SPECIFICATION:

Detection Method	Through Beam
Sensing Range	MAX~15m
Input Voltage	AC/DC 12~24V
Contact Current	TX: 30mA Max , RX: 25 mA Max
Response Time	<100mS
Emitting Element	Infrared LED/ Wave Length 940nm
Operation Indicator	RX: Red LED On (beam broken) / Off (beam aligned) TX: Red LED On
Dimensions	63*63*30 mm
Output Method	Relay Output
Current Consumption	Beam aligned<RX<25ma\TX<30ma Beam broken<RX <10ma\TX <30ma
Connection Method	Terminal Block
Housing Material	ABS / PC
Water Proof	IP44
Safety Standard	CE

Figure 1(5)

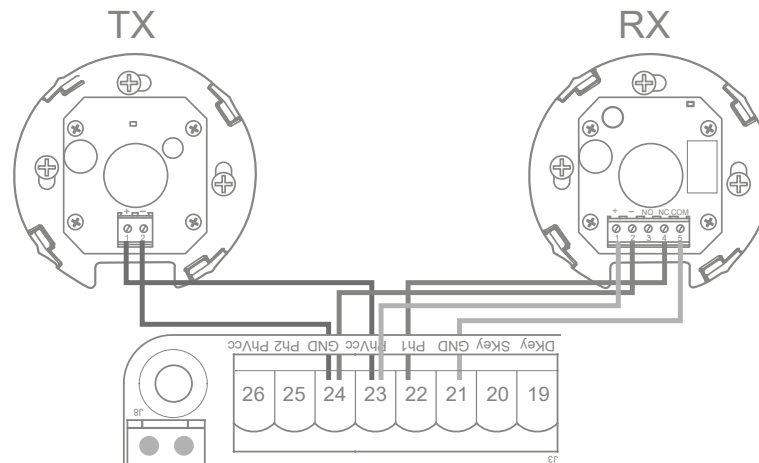


### INSTALLATION:

Connection of the photocells cables

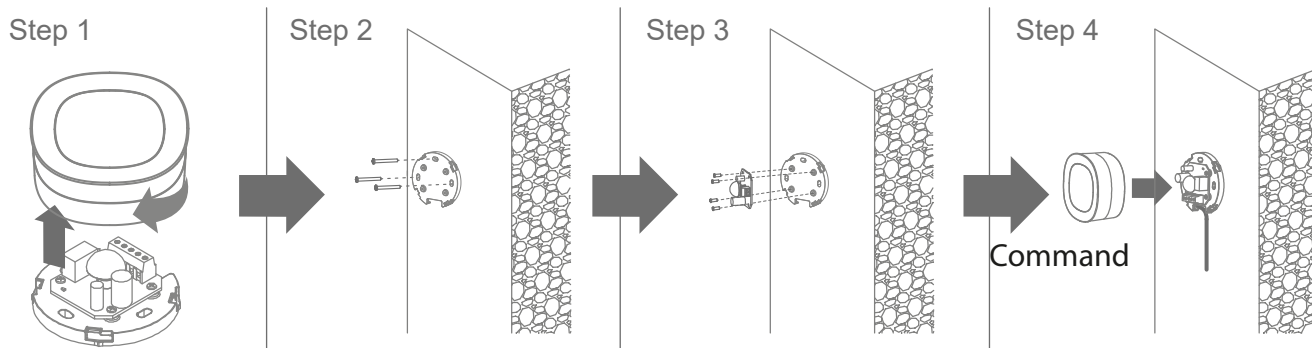
TX: Connect the "+" and "-" terminals of the transmitter with the PhVcc and GND terminals of the AC24NE.

RX: Connect the "+", "-", NC and COM terminals on the receiver with the PhVcc, GND, Ph1 / Ph2 and GND terminals on the AC24NE



**Installation:**

- 1) Open the cover and connect wires.
  - 2) Mounted the receiver and transmitter on the proper position.
  - 3) Ensure there are no obstacles between receiver and transmitter.
- For optimal efficiency, the receiver and transmitter should be properly aligned.
- 4) Power-up the photocells and make sure the LED light on receiver and transmitter are ON.



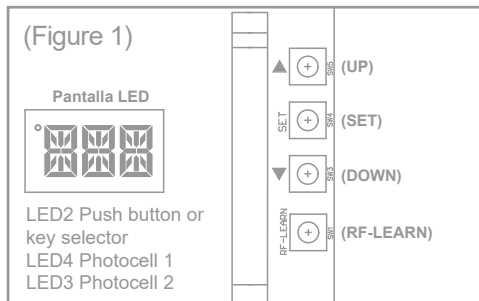
**Get Started**

**Note:**

- A) Transmitter memorizing must be done first before system learning.
- B) CHECKING THE Gate MOVEMENTS
  - 1) Release the gearmotor with the release key and move the gate to the middle so that it is free to move in both opening and closing directions; then lock the gearmotor.
  - 2) Perform the gate opening and closing several times and make sure the gates touches the limit switch at least 2~3 cm before the mechanical stop.

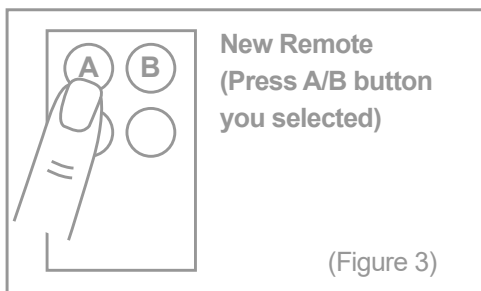
**Step 1: Remote Memorizing**

Press button RF-Learn on the control board (Figure 1) as many times as the number corresponding to the desired command, according to the following table, Within 10s, press the desired button on the remote that you want it to be memorized (figure 1)

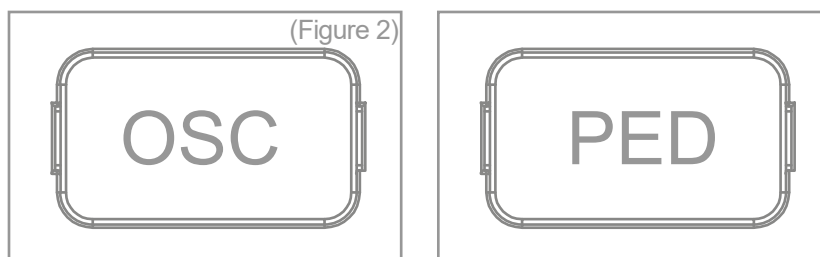


Times for pressing RF-Learn	Command	Message code
1 vez	Open - Stop - Close circle	LED display "OSC"
2 veces	Pedestrian mode	LED display "PED"

(Figure 2)



2) Make sure that the LED display shows the “OSC” or “PED” three times quickly. The code is corresponding to the selected command. (figure 2)

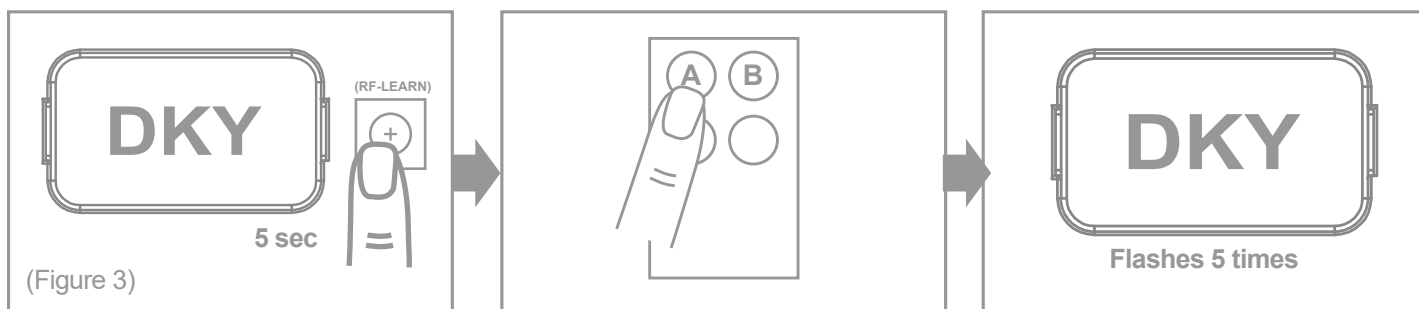


3) Repeat step 1 & 2 within 10s, if there are other remotes to be memorized for the same type of command. No action within 10s, the memorization stage will terminate automatically.

**Deleting memory of single command**

Single deletion stage is needed for each memorized button.

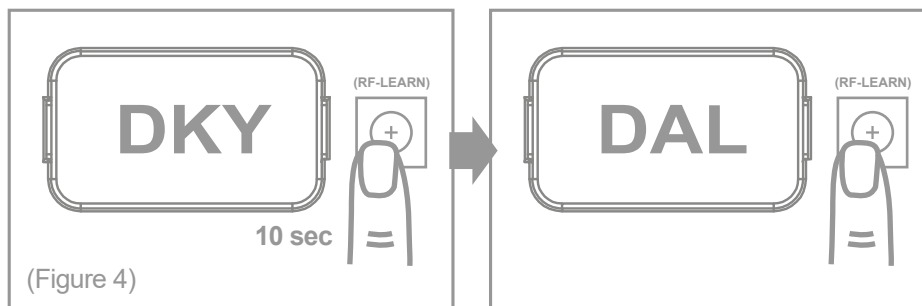
- 1) Press and hold down RF-LEARN button (Figure 3) on the control board for 5 seconds.
- 2) Wait until the LED display shows “DKY”, then, within three seconds:
- 3) Press the button of the remote to be deleted. If the remote has been deleted, the LED display will flash quickly five times.
- 4) Repeat above steps if more button to be deleted.



**Deleting all memory of all remotes:**

With this operation all the memorized transmitters will be deleted.

- 1) Press and hold down RF-LEARN button (Figure 4) on the control board for 10 seconds.
- 2) Wait until the LED display shows “DAL”. (When you see DKY, keep pressing the RF-Learn till it shows DAL). All memory is deleted.



**Step 2: System Learning**

Step1:

Press and Hold the Press SET button for 3s, When LED shows "LEA" then release SET, then the motor runs the system learning procedure automatically, once learning completed shows "D-G" or "S-G" (No remote required)

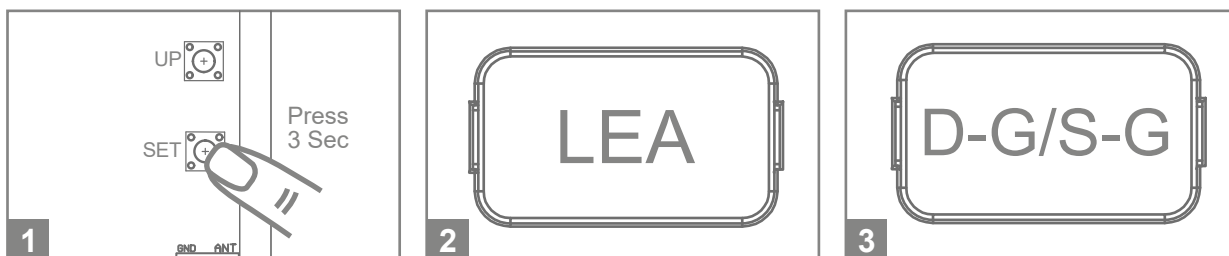
Note: Please check the parameter setting of "FI"(Dual/Single) before going into system learning.

Restore system default setting

Press and Hold the UP + SET + DOWN button for 5s and panel restores back to default setting

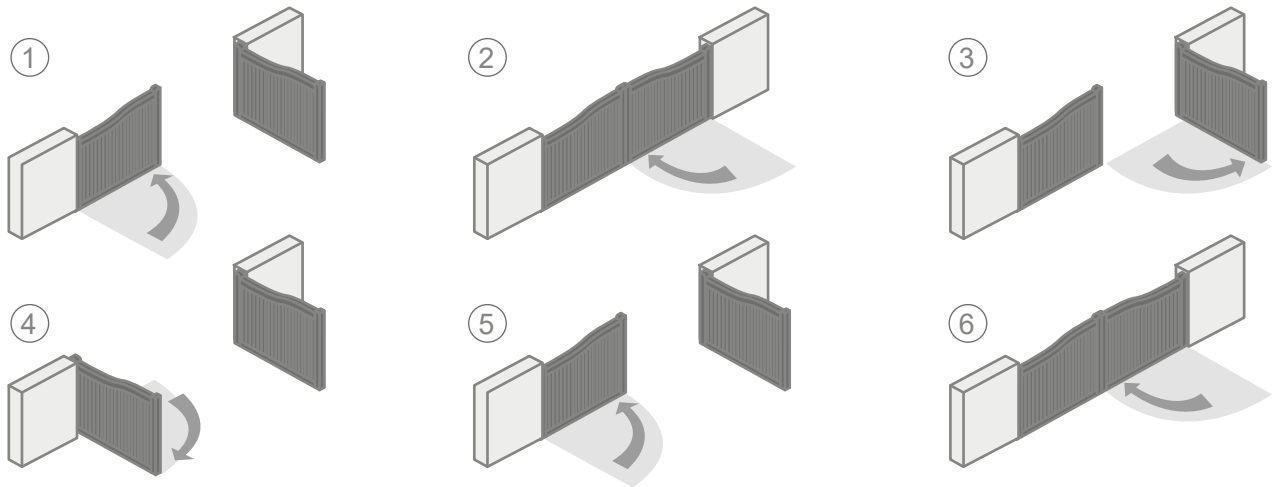
Note:

- 1) LED Shows "D-G" tells the system learning has be completed for Dual Gate installation
- 2) LED Shows "S-G" tells the system learning has be completed for Single Gate installation



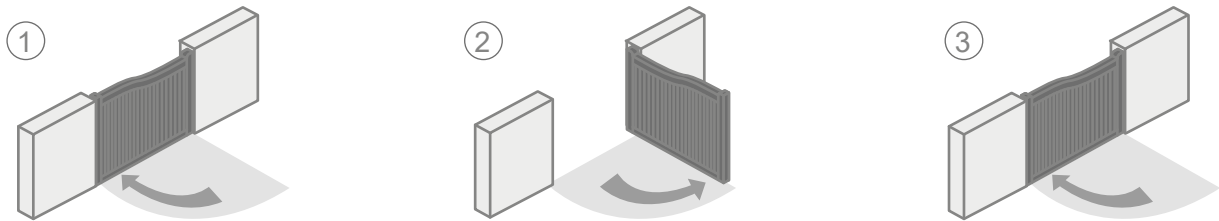
A) Dual Gate:

- (1) Slave Gate Close → (2) Master Gate Close → (3) Master Gate Open →
- (4) Slave Gate Open → (5) Slave Gate Close → (6) Master Gate Close



B) Single Mode :

(1) Master Gate Close → (2) Master Gate Open → (3) Master Gate Close



**Gate Operation Logic**

A) In gate-opening phase: The gates stop if the transmitter/push button/key selector is activated, and close when the transmitter/push button/key selector is reactivated.

B) In gate-closing phase: The gates stop if the transmitter/push button/key selector is activated, and open when the transmitter/push button/key selector is reactivated.

**Safety For Gate Operation**

In gate-opening phase: For safety purpose, the gates stop if encountering obstacles.

In gate-closing phase: For safety purpose, the gates reverse for 2 sec if encountering obstacles.

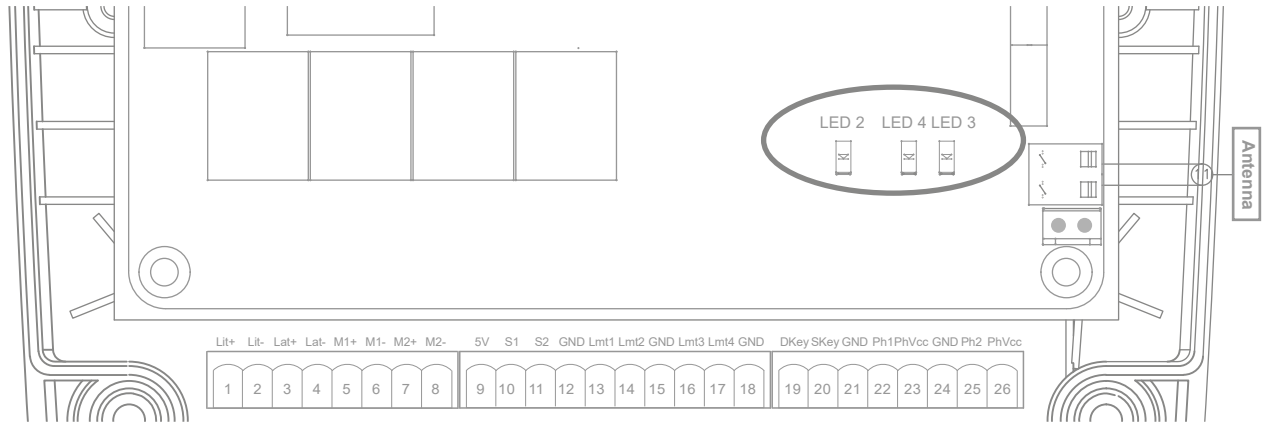
**6) LED Indication**

LED Lighting

LED2 RF : Key selector, or the push button is activated, LED2 will be on.

LED4 Ph1 : LED4 will be on when Ph1 are triggered.

LED3 Ph2 : LED3 will be on when Ph2 are triggered.



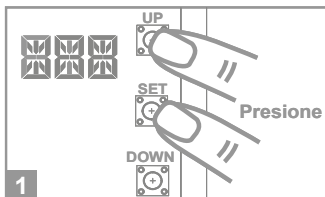
## Function of the LED display

LED Display	Programmable Functions
	[LEA] means motor into the system learning mode, do not interrupt during this procedure.
	[D-G] means motor completed the learning procedure for dual gate installation.
	[S-G] means motor completed the learning procedure for single gate installation.
	[N-L] means system learning failed.
	All memories of the system are deleted/-cleaned by press and hold the UP + SET+ DOWN button together for 5s, and then, the panel will back to default settings.
	When the gate is opening, the LED Display show 'OPN' for 2s and then change to Amp current indication

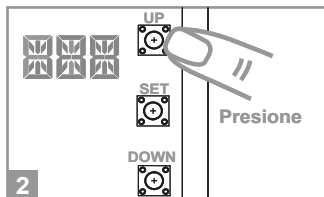
Pantalla LED	Funciones Programables
	When the gate is stopped, the LED Display show 'STP' until next command has been made, after 10s no further movement, the LED turns OFF
	When the gate is closing, the LED Display show 'CLS' for 2s and then change to Amp current indication
	LED display shows "S01" means the panel did not detected the M1+/M1 and M2+/M2 both been connected before the system learning procedure, check for 2 motors' wire connection, for dual gate system
	LED display shows "S02" means the panel did not detected the M1+/M1 but detected M2+/M2 been connected, notice the installer to check the motor wire connection, if this is single gate system, motor wire should connect to M1+/M1 not on M2+/M2
	LED display show "S03" means same button on the remote has been identified for more than 2 functions

## Parameter Configuration

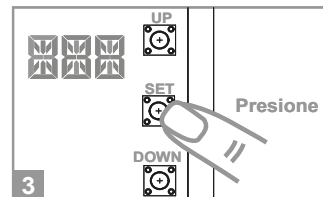
## Parameter Learning



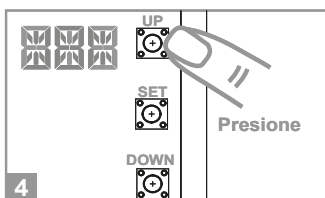
1 Press "UP+SET" for 3 seconds to get into the program setting display from F1.



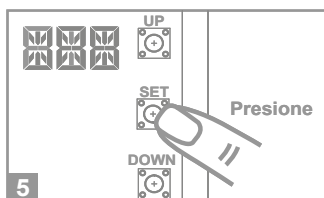
2 Press "UP" or "DOWN" to change setting item from F1 to FJ.



3 Press "SET" button again to get into the sub-settings



4 Press "UP" or "DOWN" to change Push from F1-1 to F1-3.



5 Press "SET" button again to confirm.



## Parameter

LED Display	Definition	Parameter	Table	Description
F1	Motor Type	F1-1 F1-2 F1-3	Overcurrent Limit Switch Hall Sensor	1. The factory setting is "F1-1"
F2	Overcurrent for Gate Opening	F2-1 F2-2 F2-3 F2-4	2A 3A 4A 5A	1. The factory setting is "F2-2".
F3	Overcurrent for Gate Closing	F3-1 F3-2 F3-3 F3-4	2A 3A 4A 5A	1. The factory setting is "F3-2".
F4	Motor Speed for Opening	F4-1 F4-2 F4-3 F4-4	40% 50% 75% 100%	1. The factory setting is "F4-3".
F5	Motor Speed for Closing	F5-1 F5-2 F5-3 F5-4	40% 50% 75% 100%	1. The factory setting is "F5-3".
F6	Deceleration Speed	F6-1 F6-2 F6-3 F6-4	40% 50% 60% 70%	1. The factory setting is "F6-2".
F7	Time Gap b/w Two Gates (Opening)	F7-0 F7-1 F7-2 F7-3 F7-4 F7-5 F7-6 F7-7 F7-8 F7-9	0 sec 2 sec 5 sec 10 sec 15 sec 20 sec 25 sec 35 sec 45 sec 55 sec	1. The factory setting is "F7-1".
F8	Time Gap b/w Two Gates (Closing)	F8-0 F8-1 F8-2 F8-3 F8-4 F8-5 F8-6 F8-7 F8-8 F8-9	0 sec 2 sec 5 sec 10 sec 15 sec 20 sec 25 sec 35 sec 45 sec 55 sec	1. The factory setting is "F8-1".

LED Display	Definition	Parameter	Table	Description
F9	Auto-closing	F9-0 F9-1 F9-2 F9-3 F9-4 F9-5 F9-6 F9-7 F9-8	Function OFF 3 sec 10 sec 20 sec 40 sec 60 sec 120 sec 180 sec 300 sec	<p>1. Auto-close mode activates when the gates move to the end position or stopped manually. If the transmitter, push button, or the key selector is activated before the auto-close counting, the gate will close immediately.</p> <p>2. The factory setting is "F9-0".</p>
F10	Reverse mode in opening	F10-0 F10-1 F10-2	disabled 2 seconds Total reverse	1. The original parameter is "10-0".
F11	Reverse point on opening	F11-1 F11-2 F11-3 F11-4 F11-5	It falls back within 95% of route; stops within 5%. It falls back within 90% of route; stops within 10%. It falls back within 85% of route; stops within 15%. It falls back within 80% of route; stops within 20%. It falls back within 75% of route; stops within 25%.	<p>1. The original parameter is "11-3".</p> <p>2. Reverse logic refers to parameter 10</p> <p>3. Reverse speed refers to parameter 6.</p>
F12	Modo de reversa en cierre	F12-0 F12-1 F12-2	Disabled 2 seconds Total reverse	1. The original parameter is "12-2".
F13	Punto de reversa en cierre	F13-1 F13-2 F13-3 F13-4 F13-5	It falls back within 95% of route; stops within 5%. It falls back within 90% of route; stops within 10%. It falls back within 85% of route; stops within 15%. It falls back within 80% of route; stops within 20%. It falls back within 75% of route; stops within 25%.	<p>1. The original parameter is "13-3".</p> <p>2. Reverse logic refers to parameter 10</p> <p>3. Reverse speed refers to parameter 6.</p>
F14	Velocidad de marcha	F14-1 F14-2 F14-3	Full speed Average speed Slow speed	1. The original parameter is "14-1".
F15	Tiempo de ignorar los valores de sensibilidad durante la marcha	F15-0 F15-1 F15-2 F15-3 F15-4	After starting the engine 0 seconds After starting the engine 0.5 seconds After starting the engine 1.0 seconds After starting the engine 1.5 seconds After starting the engine 2.0 seconds	1. The original parameter is "15-4".

LED Display	Definition	Parameter	Table	Description
F16	Sensibilidad	F16-0	Obstacle detection considered as overcurrent immediately.	1. The original parameter is "16-0"
		F16-1	Obstacle detection considered as overcurrent after 0.1 seconds.	
		F16-2	Obstacle detection considered as overcurrent after 0.2 seconds.	
		F16-3	Obstacle detection considered as overcurrent after 0.3 seconds	
		F16-4	Obstacle detection considered as overcurrent after 0.4 seconds	
		F16-5	Obstacle detection considered as overcurrent after 0.5 seconds	
FA	Photocell Function Mode	FA-1	Mode 1	1. Please see 7.3 photocell adjustment for photocell logic 2. The factory setting is "FA-1"
		FA-2	Mode 2	
		FA-3	Mode 3	
		FA-4	Mode 4	
FB	Pedestrian Mode	FB-0	Function OFF	1. El parámetro original es "FB-1".
		FB-1	Function ON	
FC	Flashing Light	FC-0	Function OFF	1. When function FC-1, the light will flash for 3 seconds before the gate operates. If set OFF, the flash light will operate with motor at the same time. 2. The factory setting is "FC-0".
		FC-1	Function ON	
FD	Photocell Activation	FD-0	Function OFF	1. The factory setting is "FD-0".
		FD-1	Function ON	
FE	Photocell 2 Activation	FE-0	Function OFF	1. The factory setting is "FE-0".
		FE-1	Function ON	
FF	Alarm Buzzer	FF-0	Function OFF	1. The factory setting is "FF-0".
		FF-1	Function ON	
FG	Electric Latch Mode	FG-0	Standard Gate Opening	1. If the function is FG-1, the motor will be reversed for 0.25 sec. to release the tension. 2. The factory setting is "FG-1".
		FG-1	Release Gate Tension before Opening (Gate Reversing for 0.25s)	
FH	LED Direction	FH-0	For articulated arm	1. The factory setting is "FH-1".
		FH-1	For swing gate	
FI	Dual / Single Gate	FI-1	Single Gate	1. The factory setting is "FI-2".
		FI-2	Dual Gate	

LED Display	Definition	Parameter	Table	Description
FJ	Over Current Reverses Time when Close	FJ-0 FJ-1 FJ-2 FJ-3 FJ-4 FJ-5 FJ-6	Function OFF 0.1 sec 0.2 sec 0.3 sec 0.4 sec 0.5 sec 0.6 sec	1. The factory setting is "FJ-0"

Note(F1-3 over-current setting in Hall sensor mode):

Only in "F1-3" Hall sensor mode, the PCB will record all the current value in learning mode. Please adjust over current value by setting F3 function after learning mode.

The recorded current values will increase according to the value shown on LED display as over current value.

The value can be adjusted by pressing button UP and DOWN. The maximum value is 50(5.0A) and the minimum value is 05(0.5A). LED display example:



Indicate 1.0 ampere: all of the recorded values will increase 1 ampere as over current value.



Indicate 2.8 ampere: all of the recorded values will increase 2.8 ampere as over current value.



Indicate 0.6 ampere: all of the recorded values will increase 0.6 ampere as over current value.

**Photocell Logic**

**Photocell OPEN/CLOSE (Standard set up)**

Position of Gate	When safety devices are activated	
Type of Safety Device	PH1 Photocell-CLOSE	PH2 Photocell-OPEN
FULLY CLOSED	No effect	Open not allowed
FULLY OPENED	Reload automatic closing time	No effect
STOP DURING MOVING	Reload automatic closing time	Open not allowed
CLOSING	Open	No effect
OPENING	No effect	Close

**Safety Edge**

Position of Gate	When safety devices are activated	
Type of Safety Device	PH1 Photocell-CLOSE	PH2 Safety Edge
FULLY CLOSED	No effect	Open not allowed
FULLY OPENED	Reload automatic closing time	
STOP DURING MOVING	Reload automatic closing time	OPEN/CLOSE not allowed
CLOSING	Open	Reverse to open for 2 seconds
OPENING	No effect	Reverse to close for 2 seconds

**Open Only Device (Vehicle detector)**

Position of Gate	When safety devices are activated	
Type of Safety Device	PH1 Photocell-CLOSE	PH2 Opening Device
FULLY CLOSED	No effect	Open
FULLY OPENED	Reload automatic closing time	
STOP DURING MOVING	Reload automatic closing time	Open
CLOSING	Open	Open
OPENING	No effect	No effect

### Double photocell set up

Position of Gate	When safety devices are activated	
Type of Safety Device	PH1 Photocell-CLOSE	PH2 Photocell-OPEN/CLOSE
FULLY CLOSED	No effect	Open not allowed
FULLY OPENED	Open for 2 sec., when auto closing is ON	No effect
STOP DURING MOVING	Close not allowed	Stop
CLOSING	Open	Stop
OPENING	No effect	Stop

### Technical Specification

Main power supply	230Vac/110Vac, 50Hz/60Hz
Back-up battery	2pcs of batteries for emergency operation, 2.2A each
Receiver board	433.92MHz; 200 transmitters memory
Installation	Wall mounted vertically
Operating Temperature	-20 ~+50
Dimension	275mm * 195mm * 102mm

## Warranty

- 1) The product must have been purchased through one of our authorized stores or distributors.
- 2) In order to process any warranty claim, it will be necessary for the final consumer or distributor to present to the Corporate Service Center (CSC) and / or Authorized Service Center (CSA), the product with the defect and the copy of the original purchase invoice. These documents will be necessary for the Service Center to initiate the warranty claim procedures.
- 3) The product cannot have evidence of having been uncovered, intervened or manipulated by unauthorized personnel.
- 4) The product must have been installed by authorized personnel. In case of damage due to bad installation, the guarantee will not apply.
- 5) The client must request their respective preventive maintenance which will be provided exclusively by authorized personnel.  
If the equipment suffers damage due to lack of maintenance, the guarantee will not be granted and the customer must cancel the value of the repair or replacement (s) required (s).

## Warranty time



## Warranty content



### Geared motor

If the gearmotor of the equipment purchased by the customer shows any damage due to manufacturing defects or misadjustment, it will replace the required parts or, failing that, the gearmotor at no cost.



### Electrical part

In line with accessmatic 3-year guarantee and Elite 2-year guarantee covers electrical cards and parts, H. UJUETA S.A is committed to replacing or repairing any part that shows failures due to damage due to factory defects.



### Remote controls

Remotes are warranted for 1 year against manufacturing defects



### Batteries

They are considered wear parts for which they have a 6-month warranty, taking into account that the failure of the accessory is related to a factory defect.

### **Special service**

1) 2 preventive maintenance are required during the first year, which must be carried out directly at the place where the equipment was installed; and they must be registered according to the maintenance times established in the FIXER platform - [www.fixer.com.co](http://www.fixer.com.co).

2) A review must be carried out 30 days after installation to verify the operation of the product at the installation site, guaranteeing the conditions of use.

3) If, during the first 5 days after purchase, the equipment has malfunctions that are related to factory defects, the product will be granted a 5D GUARANTEE, which will allow the equipment to be replaced with a new one. In this period of these 5 business days, the customer must send the product to the nearest service center or request the collection through [fixer.com.co](http://fixer.com.co).

For more details, see the guarantee policy of the 5D WARRANTY on the page

### **Special considerations**

1) The maintenance or visits offered by Accessmatic in facilities do not include the travel expenses required to reach the site where the equipment is operating. Said travel expenses must be borne by the client.

2) Any maintenance must be carried out by H. UJUETA authorized personnel. SAS, for which it is necessary for the customer to install the product with authorized installers or distributors, otherwise the benefit will not be provided.

3) Accessmatic authorized distributors are empowered to provide maintenance services. In order to maintain the guarantee, visits must be registered on the platform found at [www.fixer.com.co](http://www.fixer.com.co).

4) The customer or distributor must register their product through our page [www.fixer.com.co](http://www.fixer.com.co) the guarantee at the time of installing the product.

### **Grounds for denial of warranty**

1) When there is evidence of damage due to electric shocks or traces of short circuits due to variations in voltage on site, which directly affect the control unit or electrical components.

2) The equipment suffers damage due to a bad installation which has affected mechanical or aesthetic parts of the equipment.

3) It is evident that the product was put to work for which it was not designed, resulting in a partial breakdown in the equipment.

4) Damages caused by accidents or external factors that affect the normal operation of the equipment.

5) The equipment presents reception problems due to interference caused by antennas or objects that isolate the reception of the equipment.

6) Evidence of failure due to lack of preventive maintenance is grounds for denial of warranty since the customer must comply with the maintenance recommendations provided by the authorized installer.